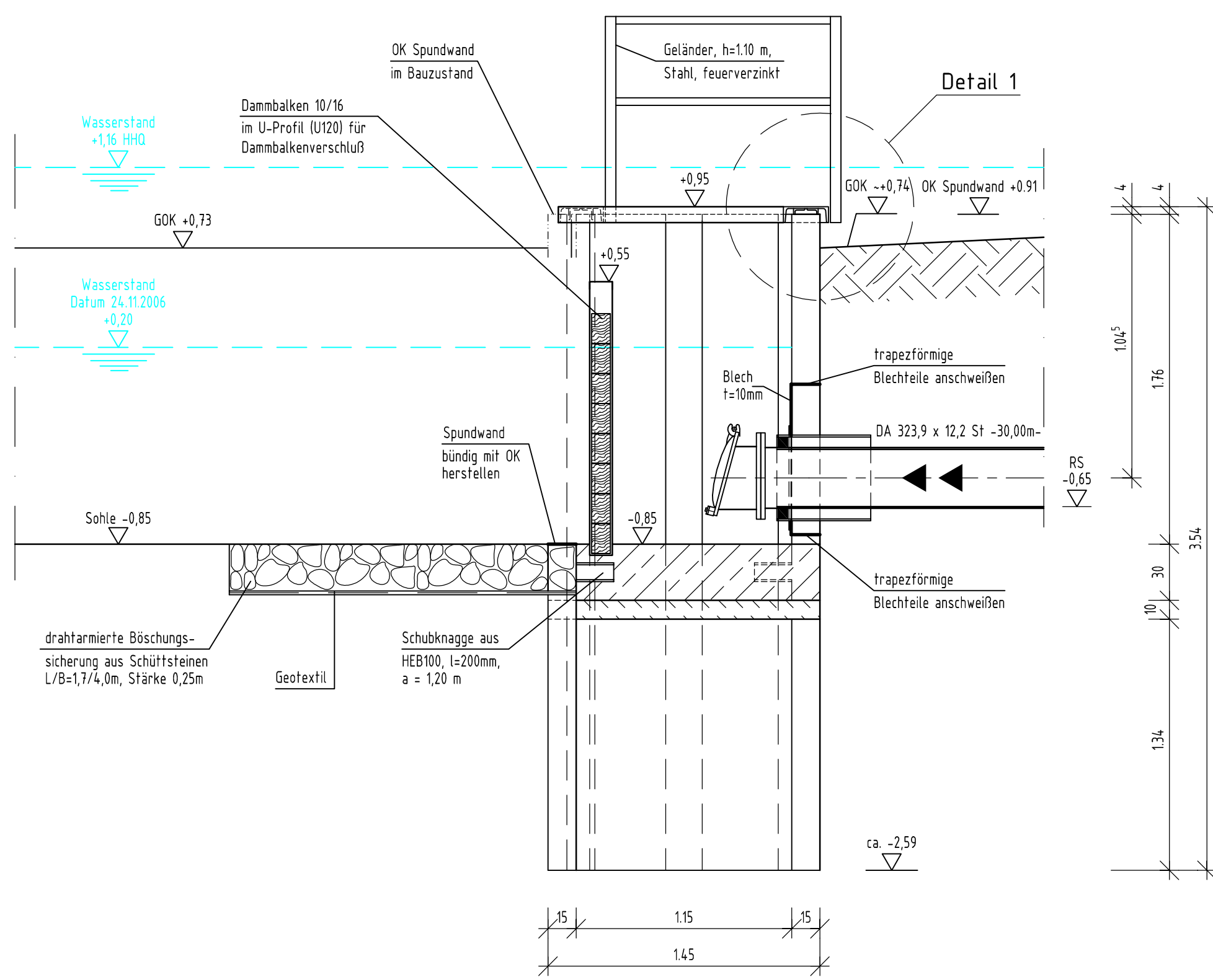
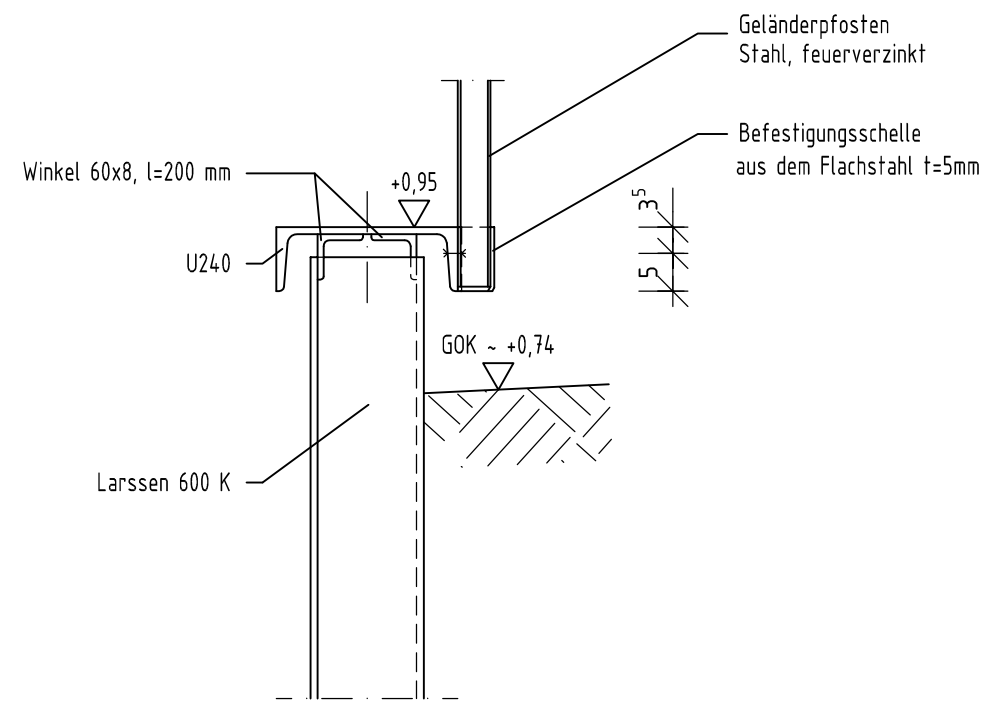


Auslaufbauwerk
Längsschnitt

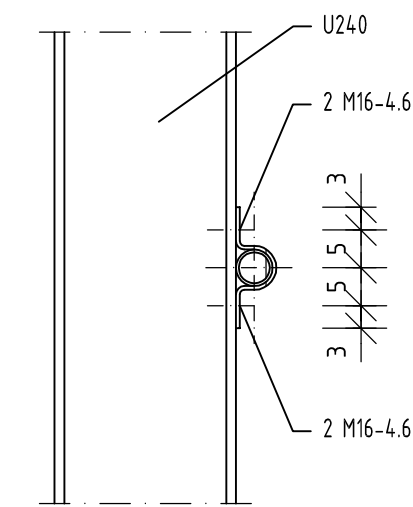
M. 1 : 25



Detail 1
Holm Flügelwand
Schnitt M.1:10

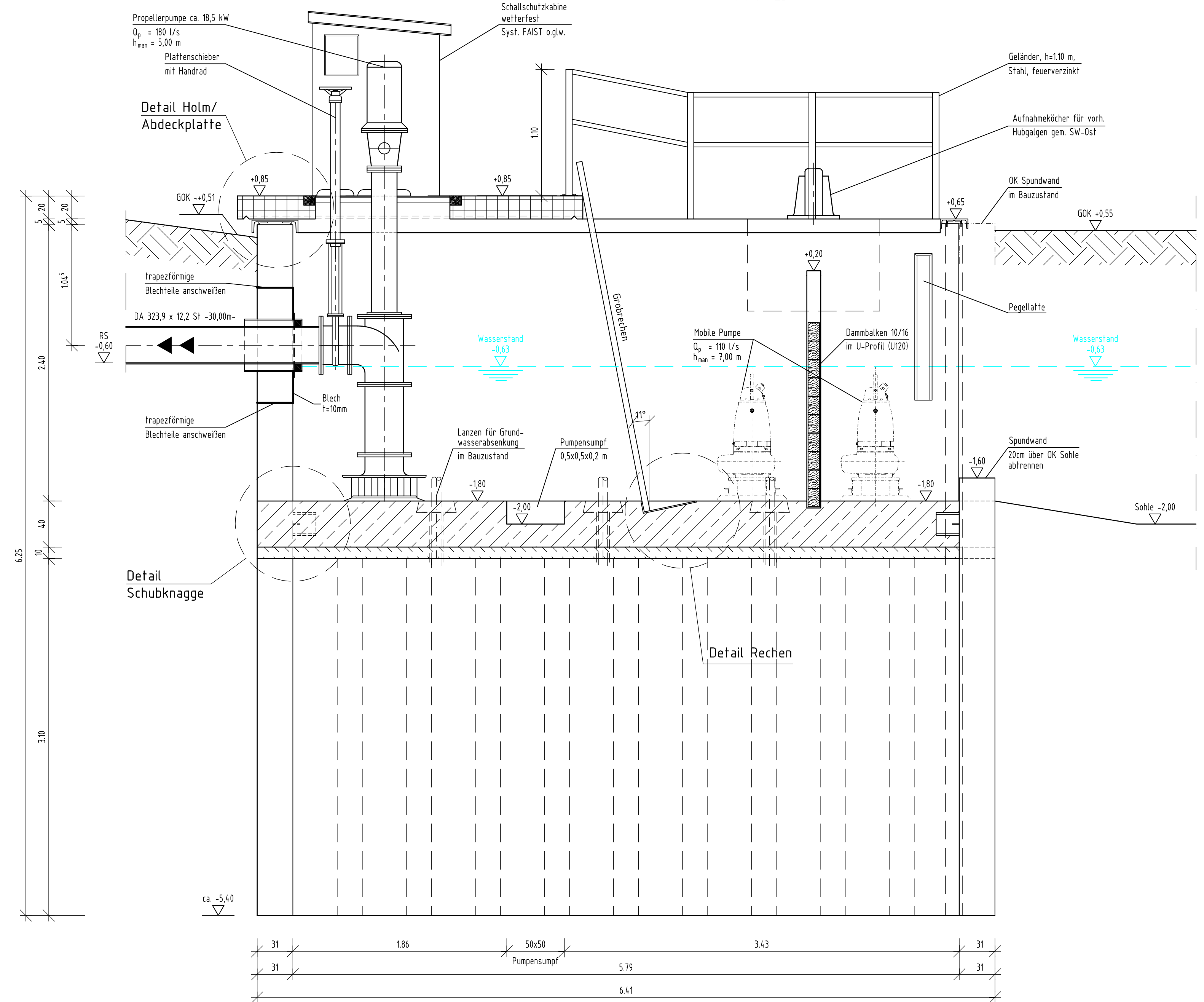


Detail 1
Holm Flügelwand
Grundriss M.1:10



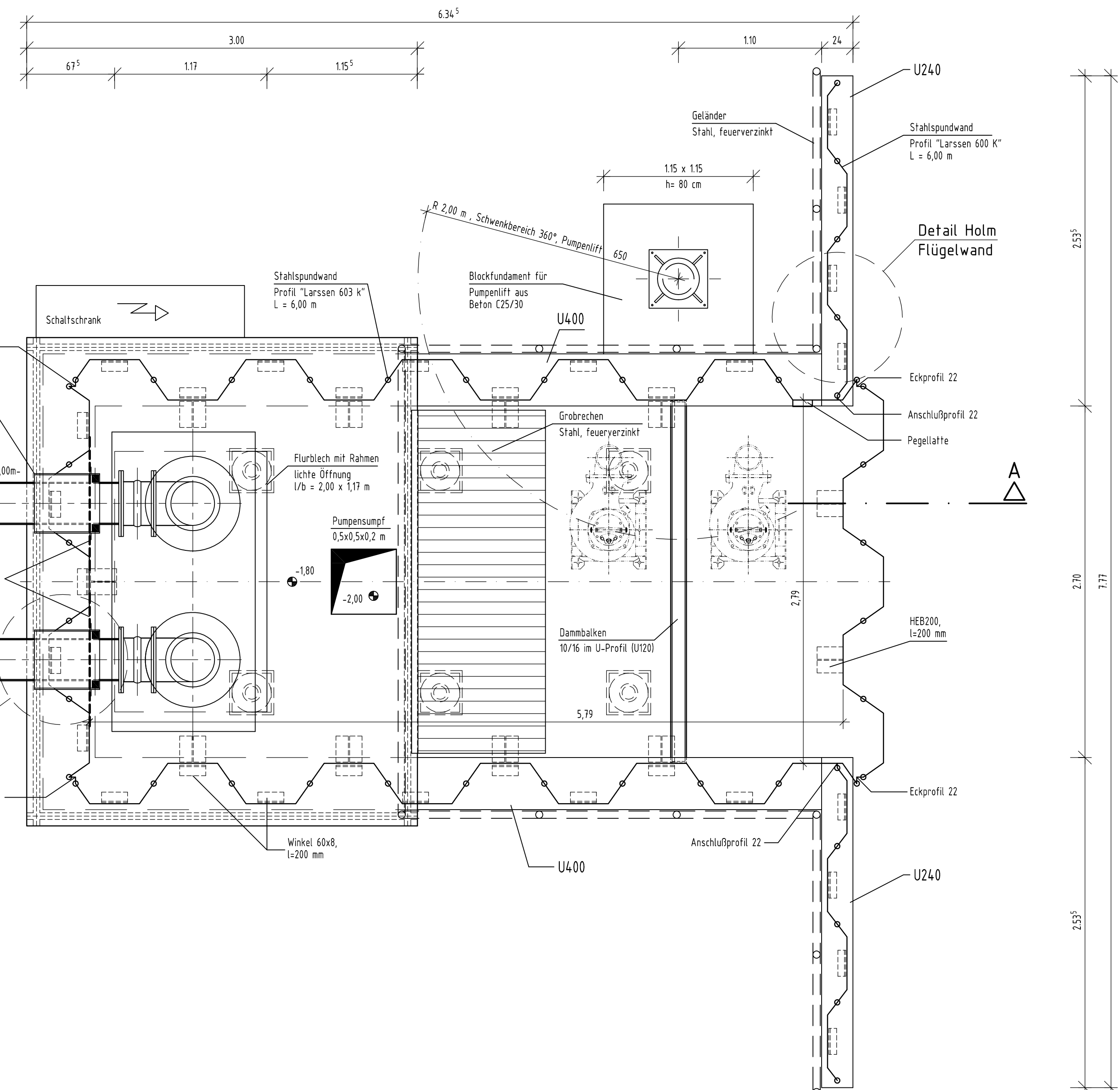
Schöpfwerk
Längsschnitt

M. 1 : 25



Schöpfwerk
Grundriss

M. 1 : 25



Auslaufbauwerk
Grundriss

M. 1 : 25

