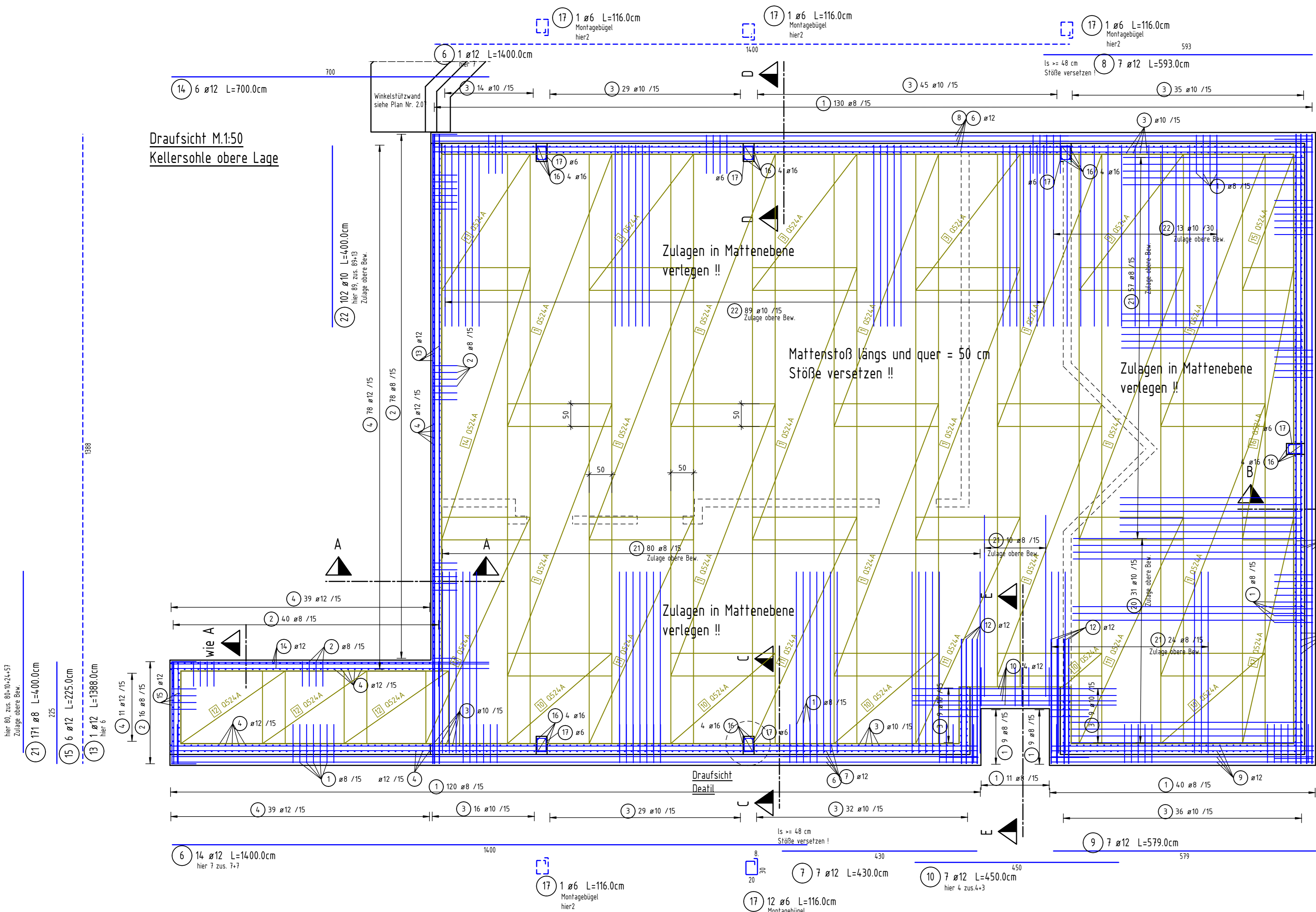
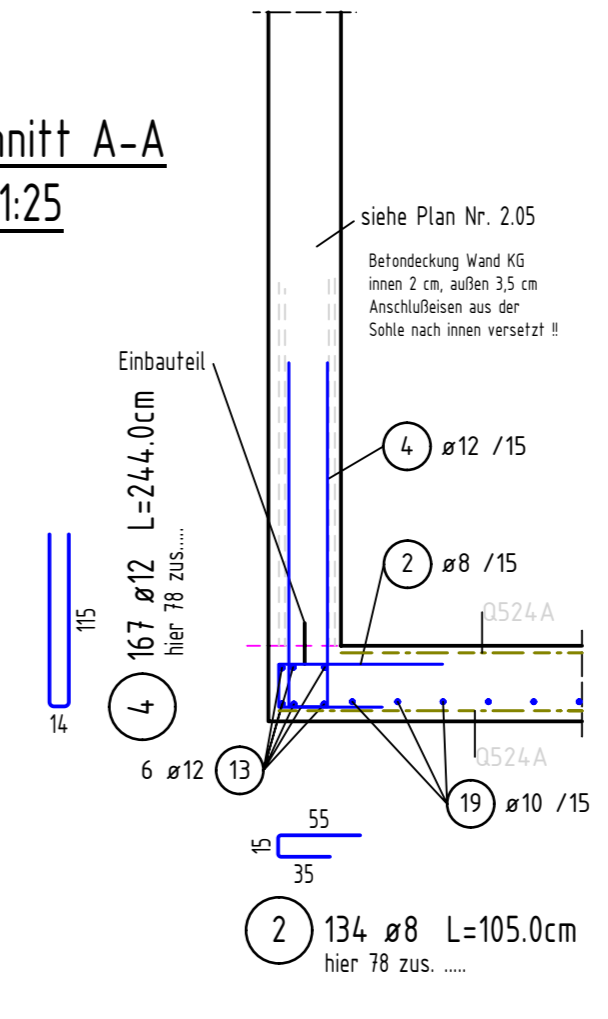


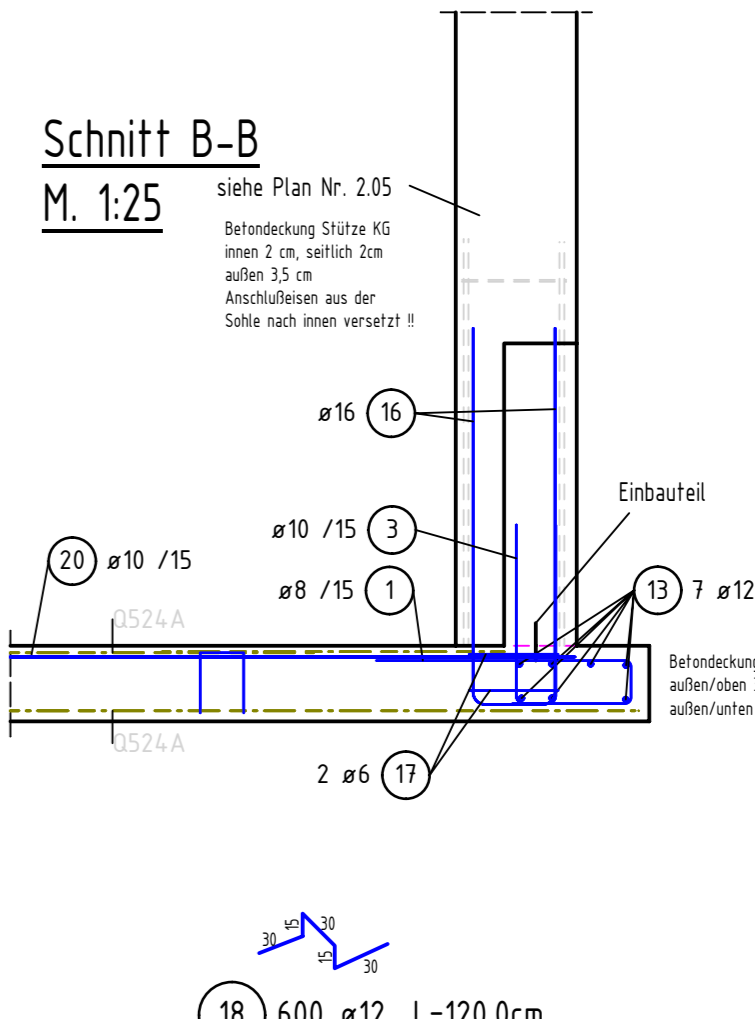
Draufsicht M.1:50  
Kellersohle obere Lage



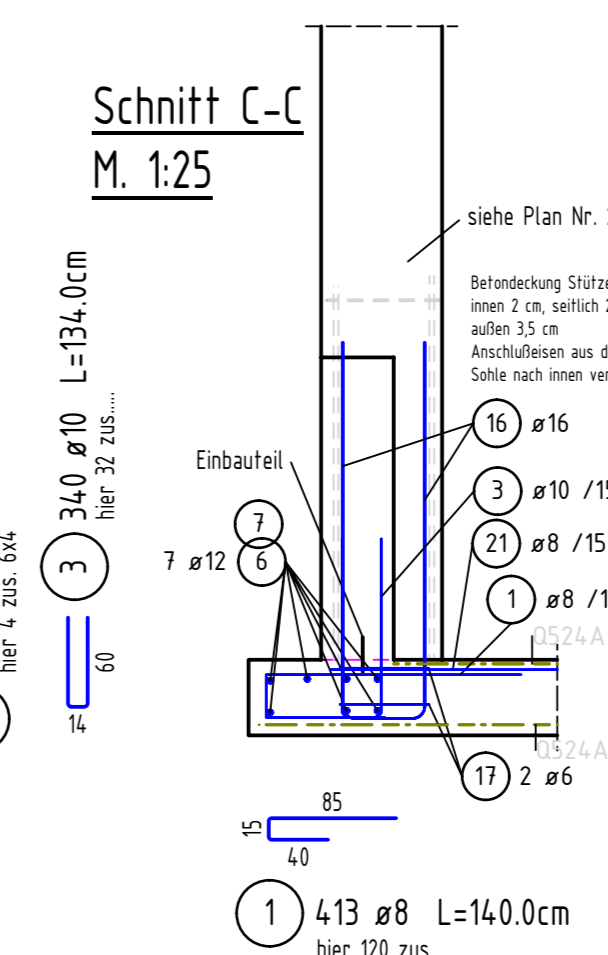
Schnitt A-A  
M. 1:25



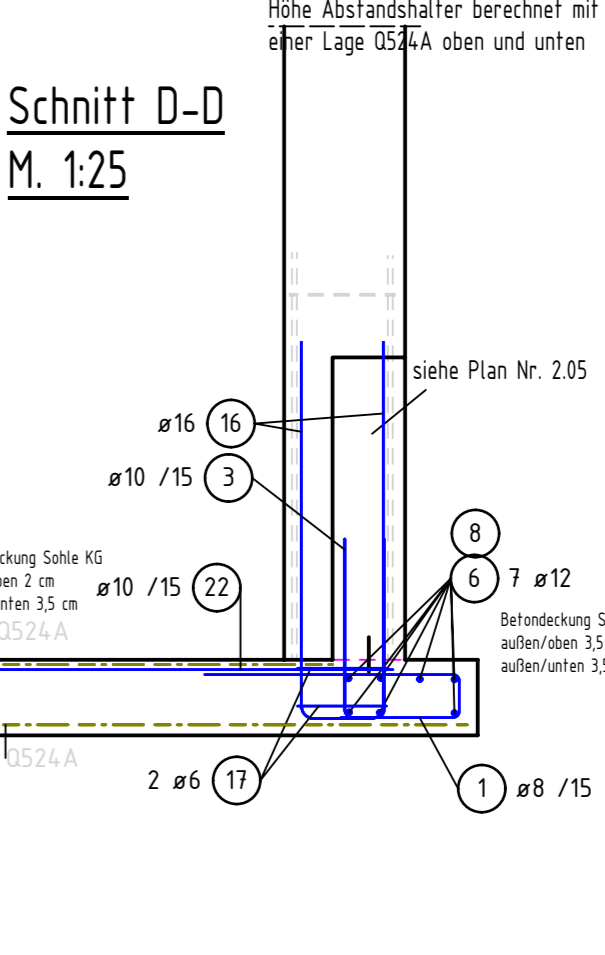
Schnitt B-B  
M. 1:25



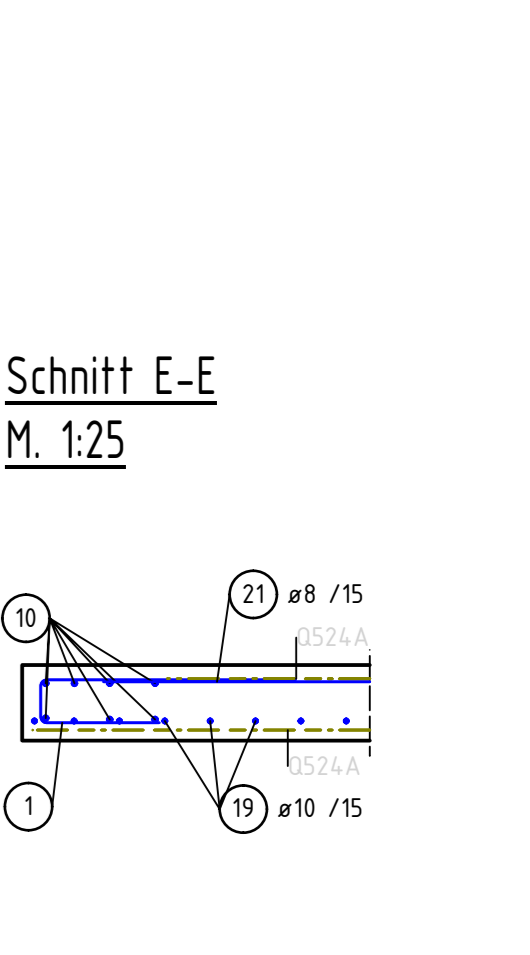
Schnitt C-C  
M. 1:25



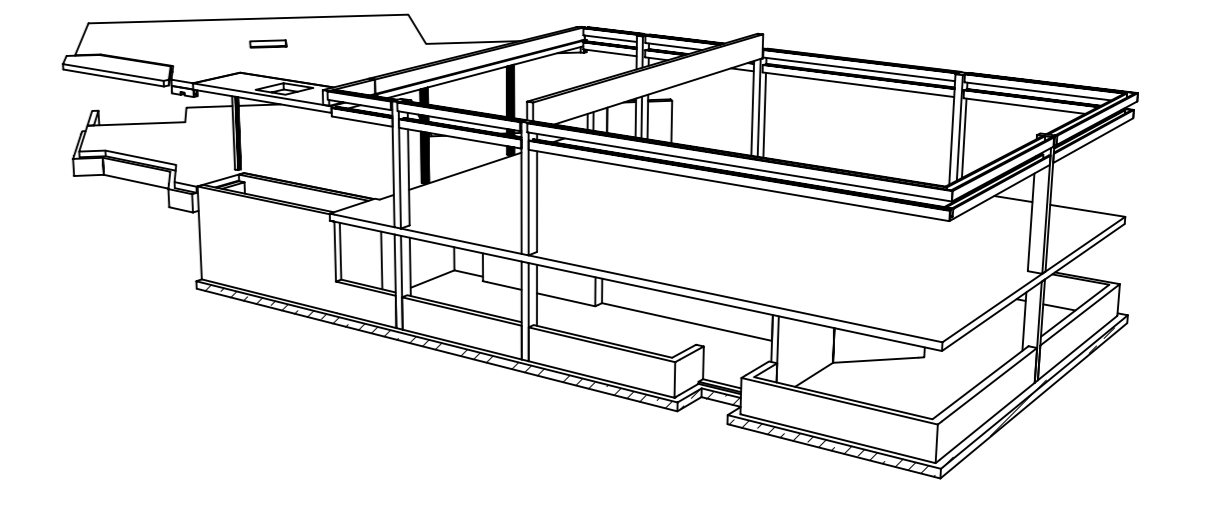
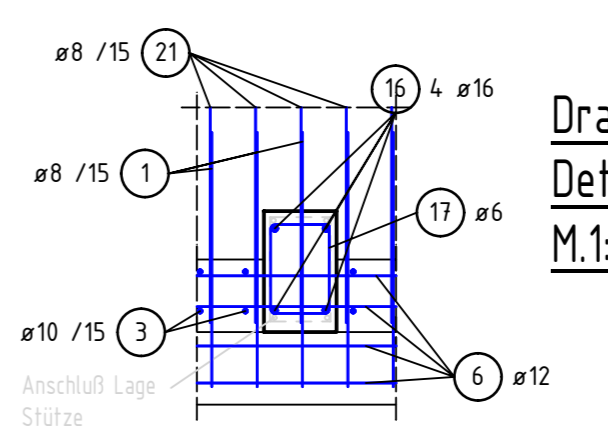
Schnitt D-D  
M. 1:25



Schnitt E-E  
M. 1:25



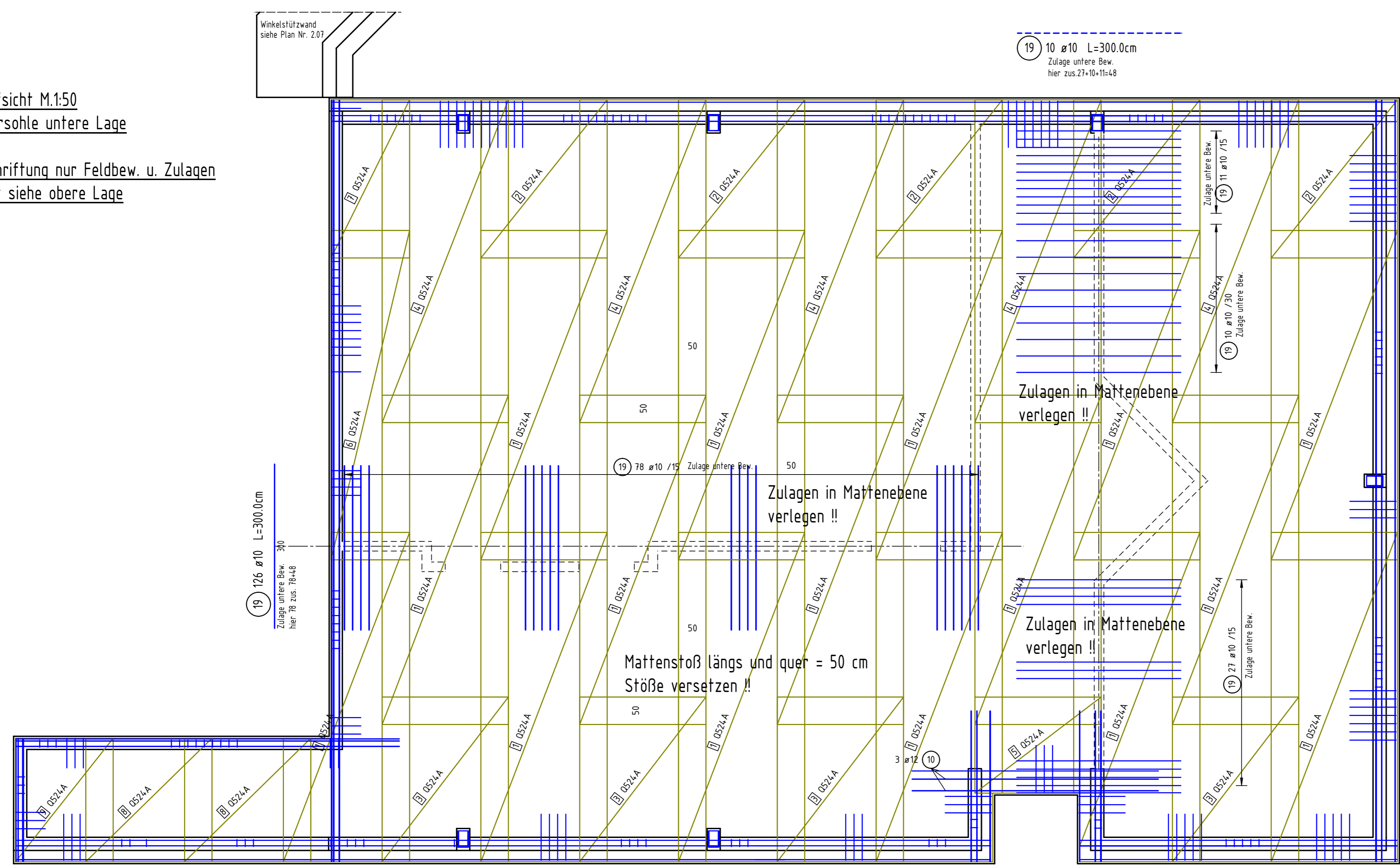
Draufsicht  
Detail Stütze  
M.1:25



Diese Unterlage ist nur in Verbindung mit den gültigen Plänen des Architekturbüros Kienscherf, Henstedt gültig. Unstimmigkeiten sind unserem Büro umgehend mitzuteilen.

Draufsicht M.1:50  
Kellersohle untere Lage

Beschriftung nur Feldbew. u. Zulagen  
sonst siehe obere Lage



Einbauteile aus dem  
Schalplan/Architekt beachten !!

Planverzeichnis:

- 2.03 Positionsplan -Mensa
- 2.04 Bew.plan Kellersohle-Mensa
- 2.05 Bew.plan Kellerwände / Stützen -Mensa
- 2.06 Bew.plan Kellerdecke = 22 cm + Stb. Stütze
- 2.07 Bew.plan Winkelstützwand-Mensa

Baustoffe:

Kellersohle C 25/30, Beton m. hohem Wassereindringwiderstand (XC1) XC2, XF1  
Betonstahl BS1 500 S/M

Mindestwerte für Biegerollendurchmesser  $d_{br}$  bei einmaligem Biegen gemäß DIN 1045-1, Tabelle 23

Stahlbetonmaß Betonfestigkeitsklasse Expositionsklasse	Haken, Winkelhaken, Schlaufen ( $d_{br}$ )		Schrägstäbe oder andere gebogene Stäbe ( $d_{br}$ )	
	Stabdurchmesser $d_s$	Mindestwerte der Biegerollendurchmesser $d_{br}$ rechthöckrig zur Biegerollene	Stabdurchmesser $d_s$	Mindestwerte der Biegerollendurchmesser $d_{br}$ rechthöckrig zur Biegerollene
Normbeton Leichtbeton	4 $d_s$	7 $d_s$	10 $d_s$	15 $d_s$
	5 $d_s$	9 $d_s$	13 $d_s$	20 $d_s$

Index	Änderung	Datum	Notiz
a	Bereich Eingang, Aufkantung (hs 6 cm) entfällt	04.05.2011	HU
	Mit dem geprüften Exemplar übereinstimmend	04.05.2011	HU

Bauherr:	Amt Kirchspielstand- gemeinden Eider	folium	17.02.2011
Vorbereitet:	Mehrzweckhalle/Mensa und Pausenhof-toilettenanlage für die GGS - Tellingstedt	gezeichnet	HU
gezeichnet:		gezeichnet	HU
Zeichn.- Größe:		Proj.-Nr.	A 49-033
Darstellung:	Bew.plan Mensa Stb. Kellersohle	Unterlage	2.04_a
Modultab:		Modultab	150/25

Freigegeben für die Ausführung,  
den 04.05.2011

Für diese technische Unterlage behalten wir uns alle Rechte vor. Ohne unsere Zustimmung darf sie weder vervielfältigt noch Dritten zugänglich gemacht werden, und sie darf durch den Empfänger oder Dritte auch nicht in anderer Weise mitteilbarlich verwendet werden.

**BORNHOLDT** Ingenieure GmbH  
25767 Albersdorf  
Kloster-Cottin-Weg 28  
Tel. 04835/9706-0  
Fax 04835/9706-32  
info@bornholdt-imb.de

01796 Pirna  
Bühnenstraße 56  
Tel. 0351/5660-0  
Fax 0351/5660-32  
buro@bornholdt-pirna.de

14467 Potsdam  
Cottenerstraße 63  
Tel. 0331/74091-42  
Fax 0331/74091-44  
info@bornholdt-potsdam.de