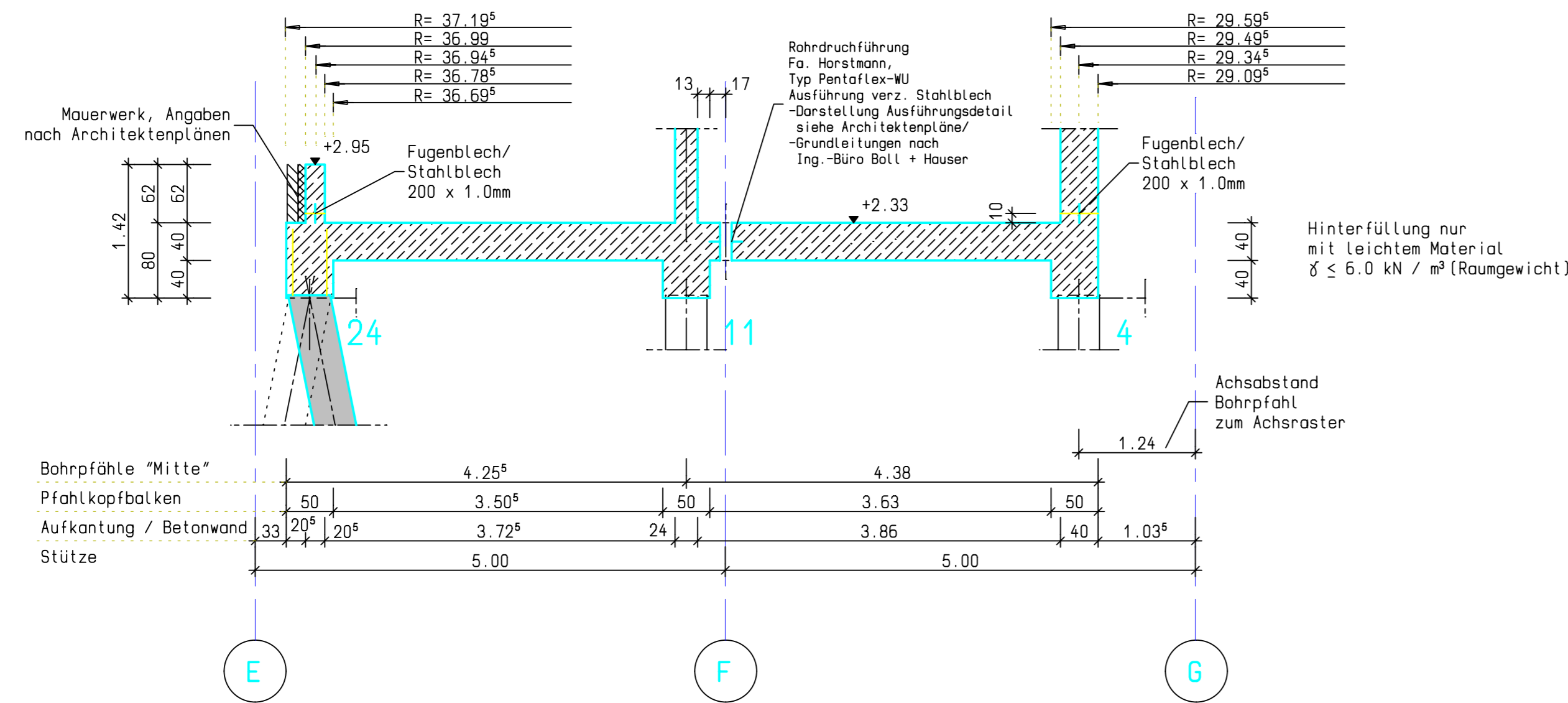


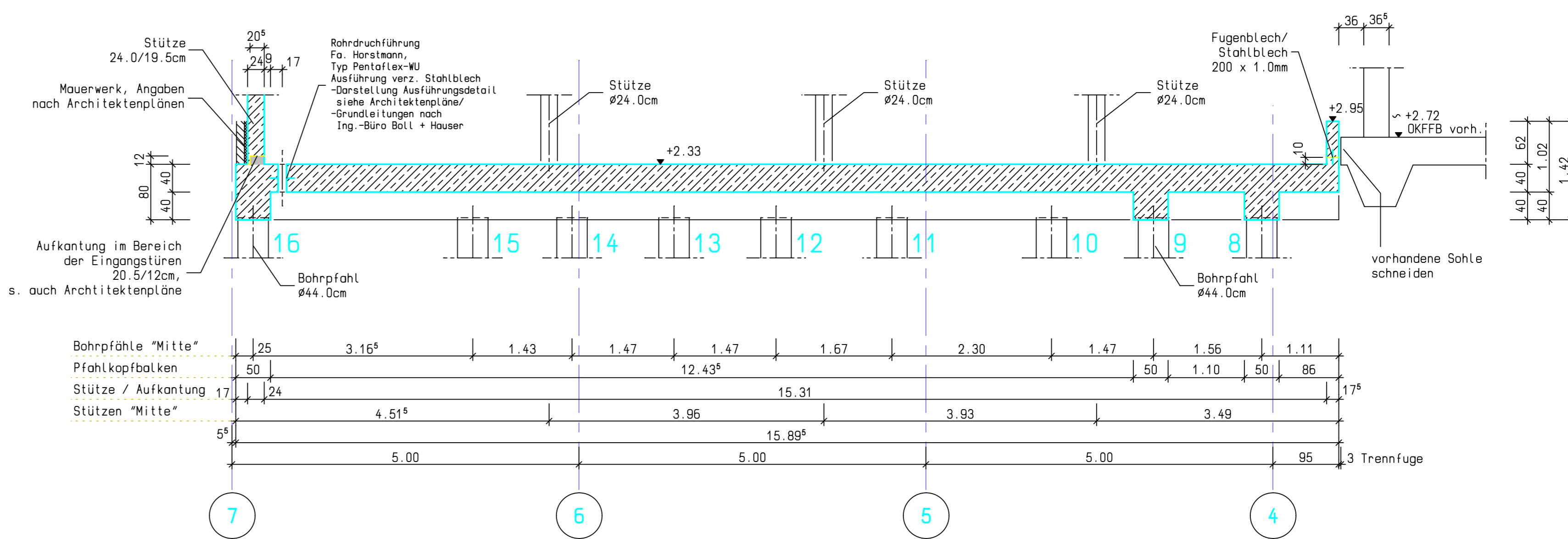
**Schnitt a-a**



**Draufsicht**

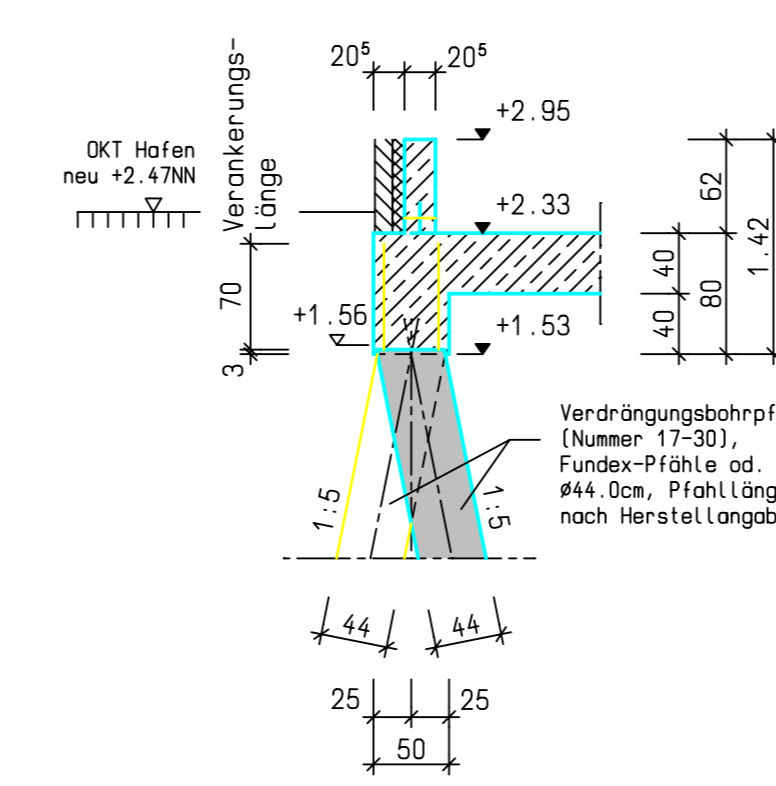
- sämtliche Bohrpfähle sind mit  $\varnothing 44.0\text{cm}$  auszuführen
- sämtliche Rohrdurchführungen als Fabrikat Fa. Horstmann, Typ Pentaflex-WU Ausführung verz. Stahlblech -siehe hierzu Architektenpläne

**Schnitt b-b**



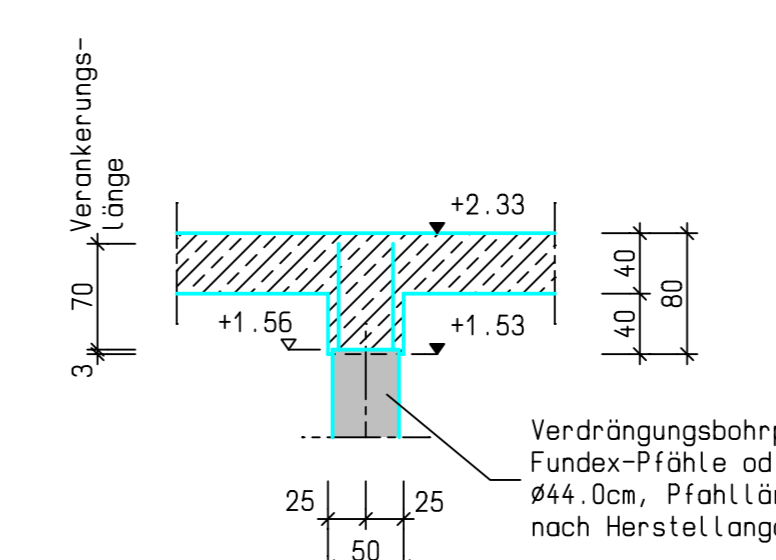
**Systemschnitt c-c**

Pfähle Bereich Außenwand Hafenseite



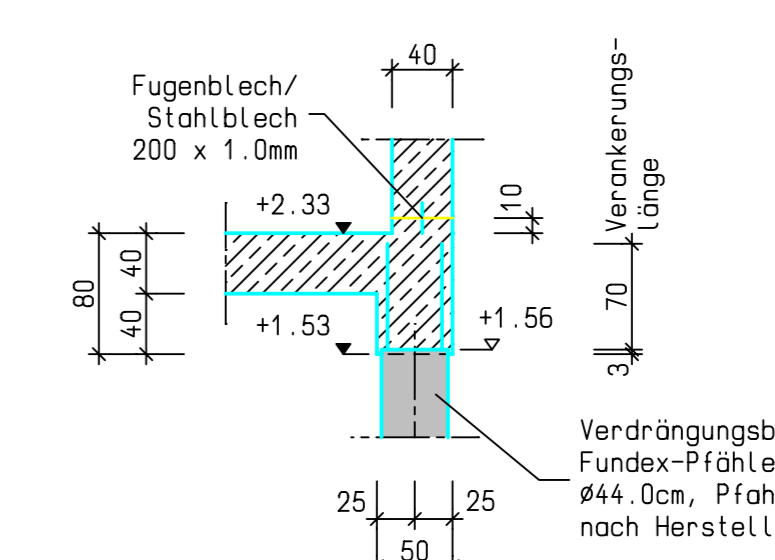
**Systemschnitt d-d**

Pfähle Bereich "Mitte" Bodenplatte



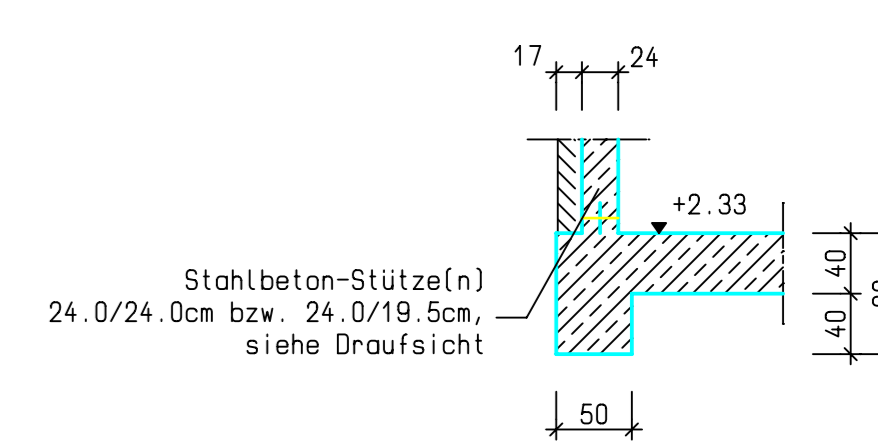
**Systemschnitt e-e**

Pfähle Bereich Betonwand / Vorplatz

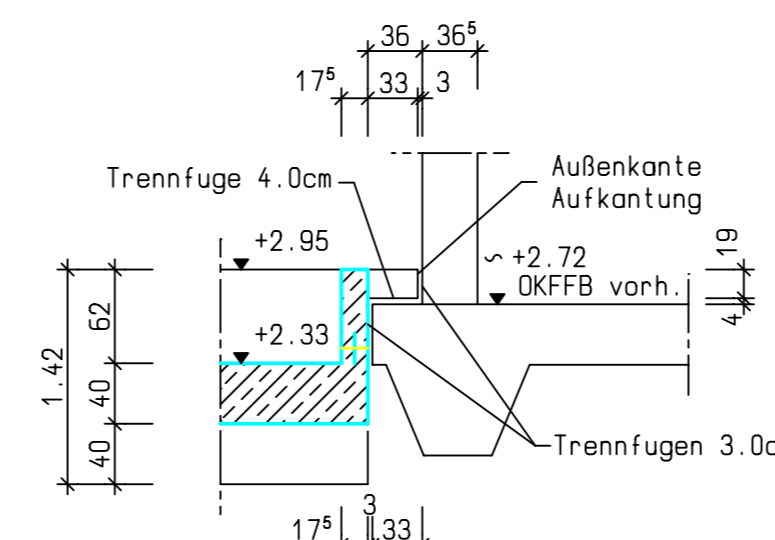


**Systemschnitt f-f**

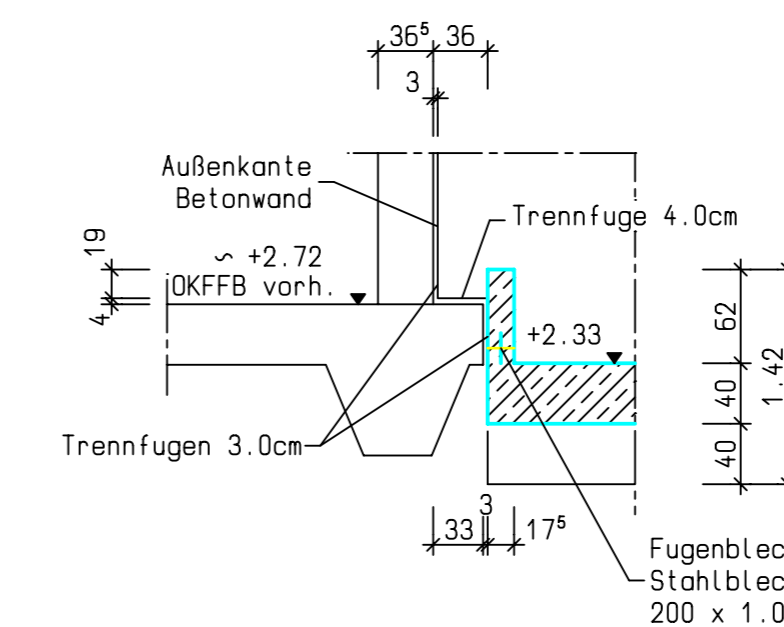
Stahlbeton-Stütze(n) 24.0/24.0cm bzw. 24.0/19.5cm, siehe Draufsicht



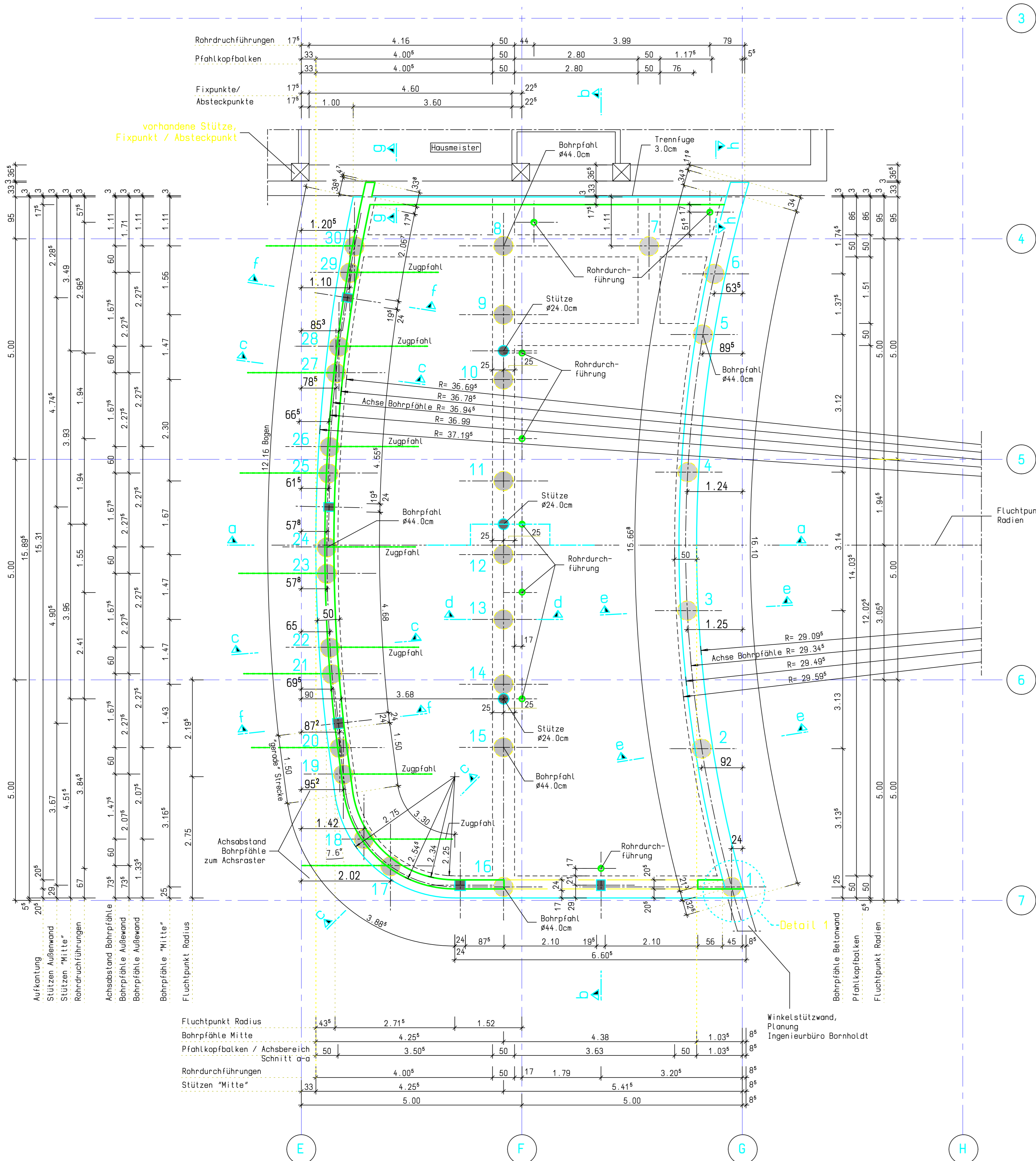
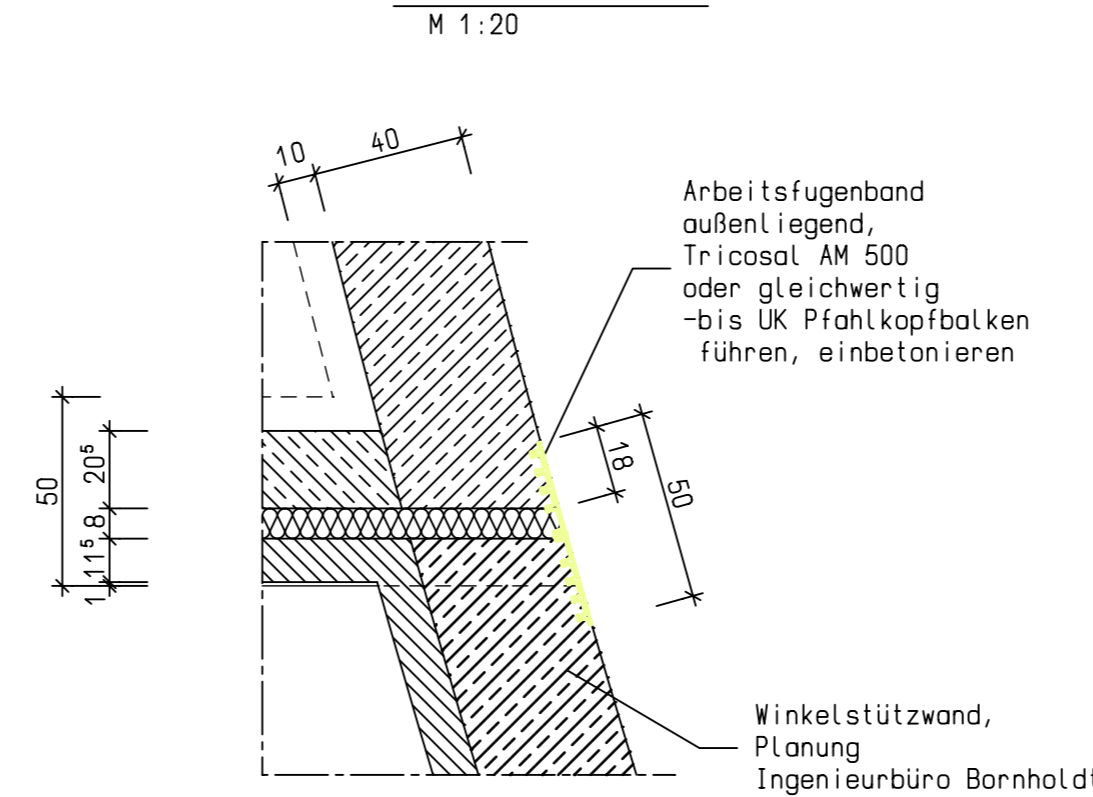
**Schnitt g-g**



**Schnitt h-h**



**Detail 1**



**Legende**

- Alle Maße sind mit den Architektenplänen abzugleichen!
- Grundleitungen nach Pläne des Ingenieurbüros Ball + Hauser!
- Ausführung der Bohrpfähle nach Herstellerangaben.
- Laut DIN 4014 Abs. 6.3.7 müssen die Bohrpfähle bis zur geplanten OK Pfahlkopfblech betoniert werden, danach wird die Pfahlbewehrung auf Höhe der Einbindung wieder freigelegt!
- Das Einschüren der Betonsäule beim Herstellen der Pfähle muß durch einen ausreichenden hydrostatischen Druck des Frischbetons sichergestellt werden.
- Die Einbindung der Pfähle in den Wattsand muß min. 7m betragen. Dies gilt insbesondere für die Zugpfähle Nr. 18, 19, 22, 24, 25, 28 und 29)
- Die Lagebewehrung der Bodenplatte bezieht sich auf das Achsraaster
- Lage der Treppe siehe Deckblatt 2.04.1

**ergänzende Pläne:**

- 1) Bewehrung Pfahlkopfblech / Bodenplatte 2.04
- 2) Schalplan Stützen EG / 1. OG / 2. OG 2.05
- 3) Bewehrung Stützen EG / 1. OG / 2. OG 2.06
- 4) Schalplan Betonaußenwand 2.07
- 5) Bewehrung Betonaußenwand 2.08
- 6) Schalplan Decke 1. OG 2.09
- 7) Bewehrung Decke 1. OG 2.10
- 8) Schalplan Decke 2. OG 2.11
- 9) Bewehrung Decke 2. OG 2.12
- 10) Schal- und Bewehrungsplan Sturz über Fensterreihe 2.13
- 11) Schalplan Ringblech 2.14
- 12) Bewehrung Ringblech 2.15

B	Mit dem geprüften Exemplar gleichgestellt!	09.07.2003	Weinert
A	Anzahl + Lage Bohrpfähle geändert,		
A	Verankerung entfallen	08.07.2003	Weinert
Index	Änderung	Datum	Name

Bauherr:	Kur- und Tourismus Service Bismar	Datum	17.06.2003
Vorbereitet:		gezeichnet	Weinert
gezeichnet:		gelesen	
Zeichnungsgröße:		Zeichnungsgröße	0.83 qm
Proj.-Nr.:	A 03-009	Unterlage:	2.03 B
Vermaßstab:	1:50, 1:20		

Für diese technische Unterlage behalten wir uns alle Rechte vor. Ohne unsere Zustimmung darf sie weder vervielfältigt noch Dritten zugänglich gemacht werden, und sie darf durch den Empfänger oder Dritte auch nicht in anderer Weise mit Rücksicht verwendet werden.

**BORNHOLDT Ingenieure GmbH**  
 25767 Abersdorf  
 Klaus-Groth-Weg 28  
 Tel: 0435/9706-0  
 Fax: 0435/9706-32  
 info@bornholdt-ing.de

01796 Pina  
 Bahnhofsplatz 20  
 Tel: 0331/4091-42  
 Fax: 0331/4091-44  
 bureau@bornholdt-potsdam.de

14467 Potsdam  
 Friedrich-Str. 22  
 Tel: 0331/5660-0  
 Fax: 0331/5660-32  
 info@bornholdt-potsdam.de