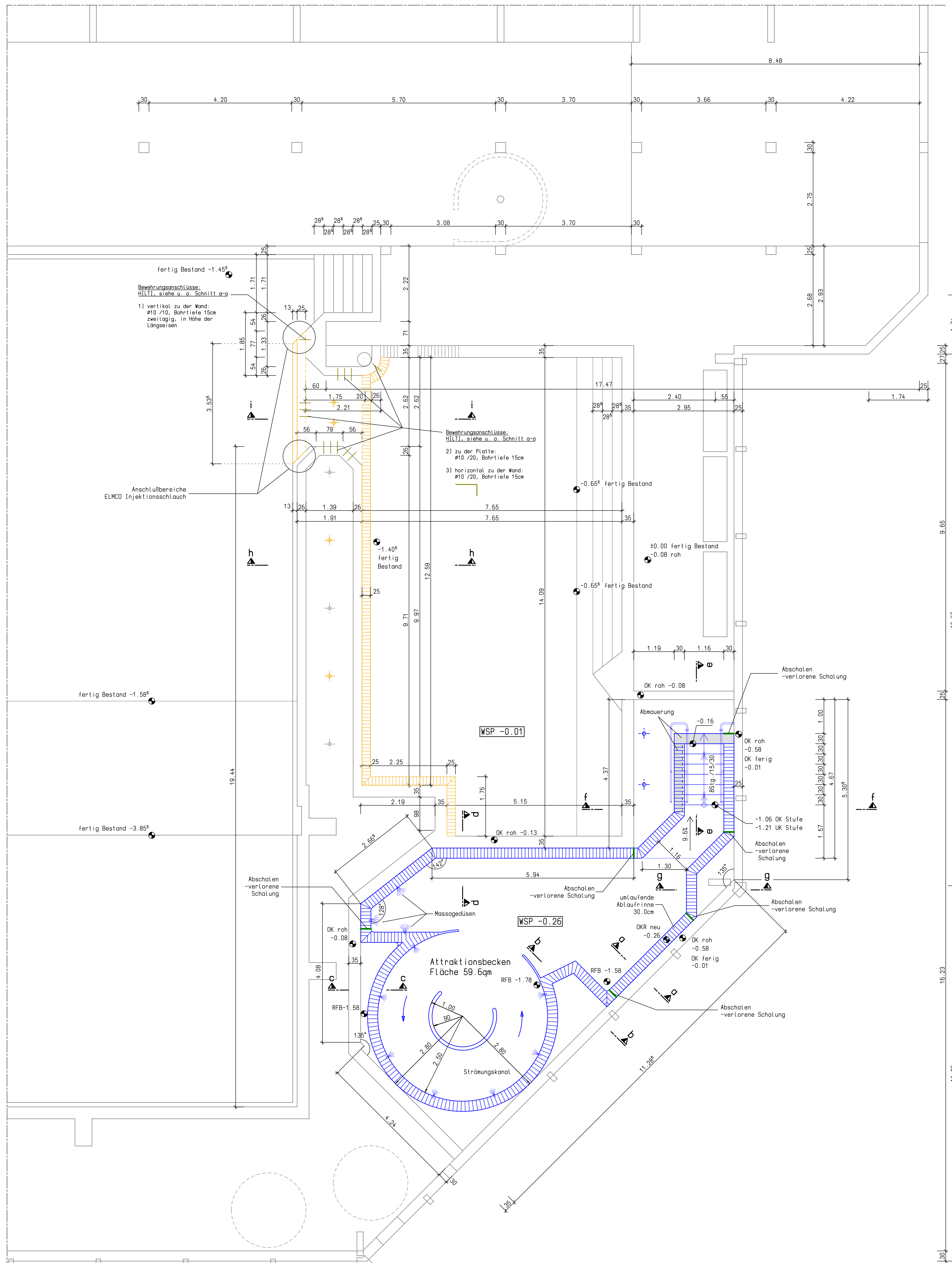
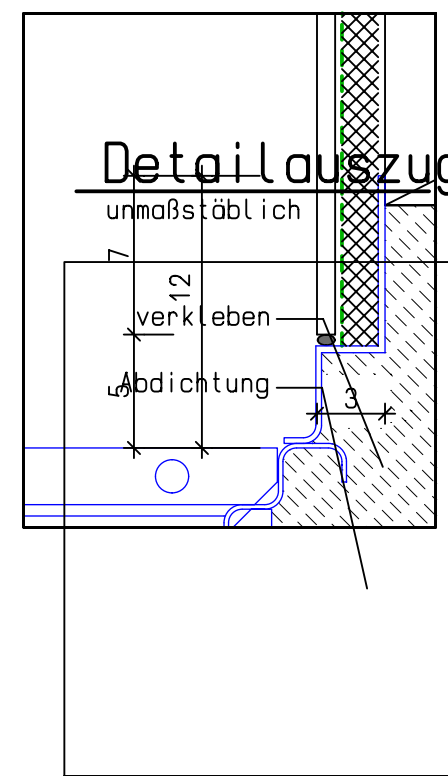
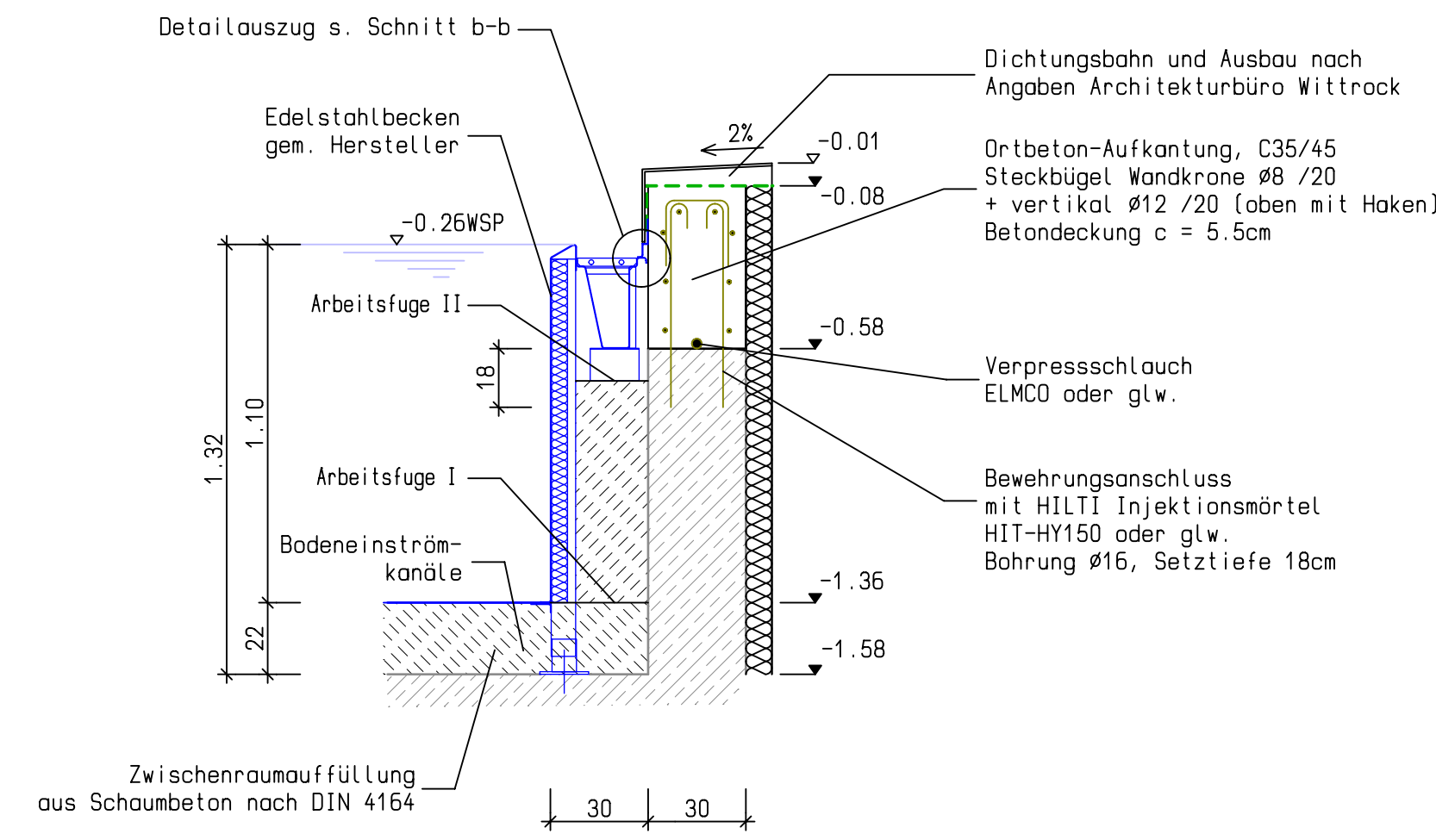


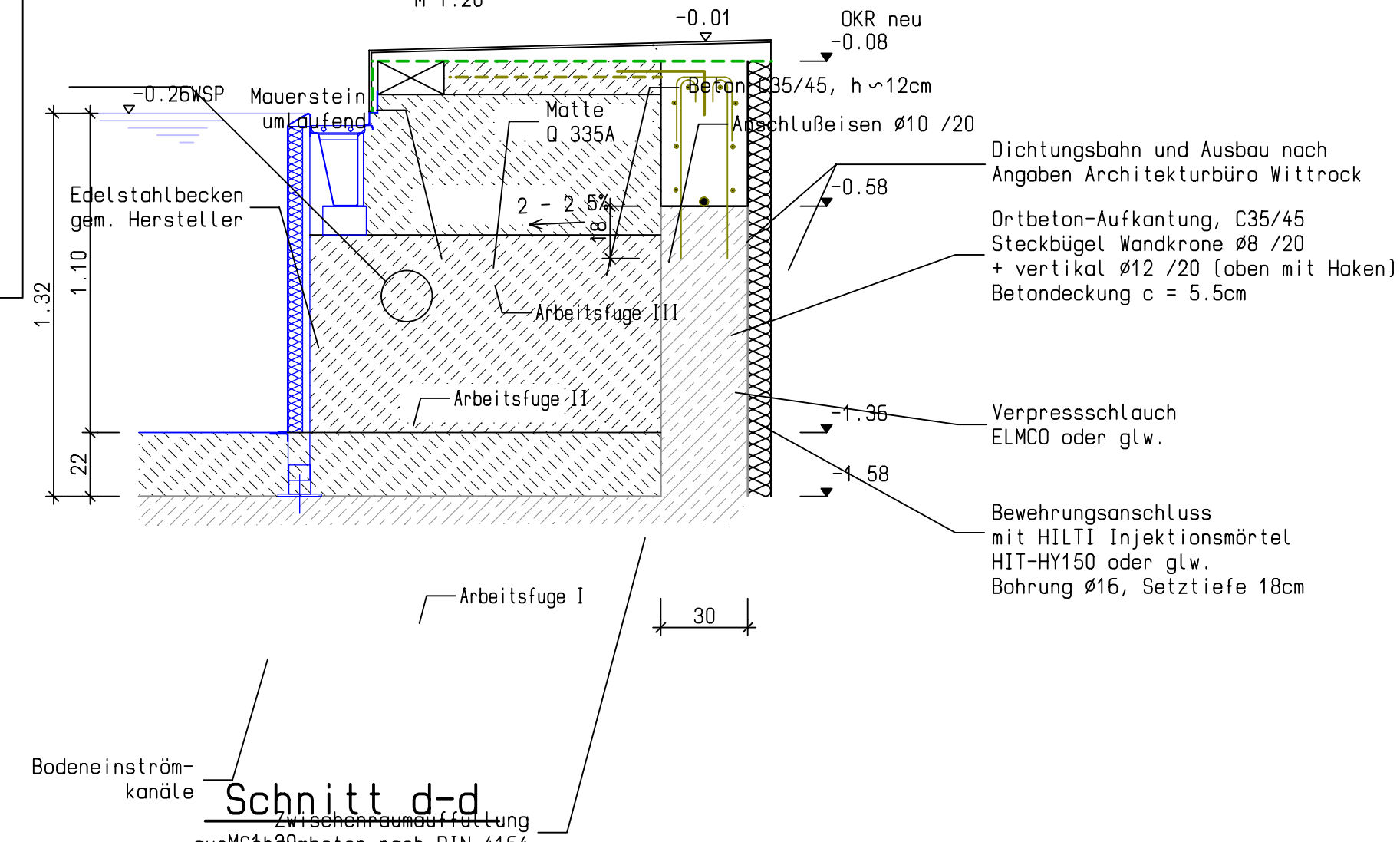
# Draufsicht Umbau Becken



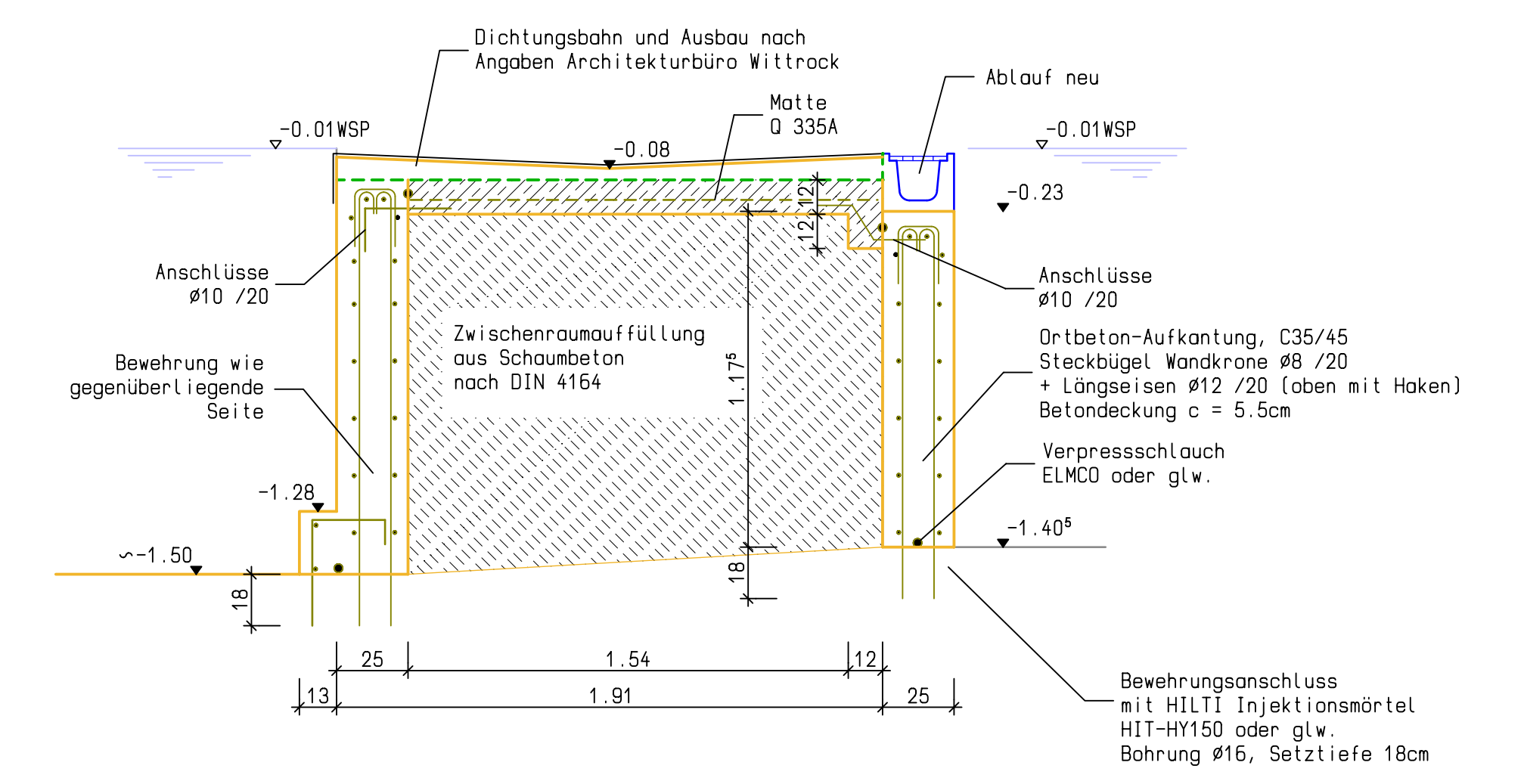
**Schnitt a-a**  
M 1:20



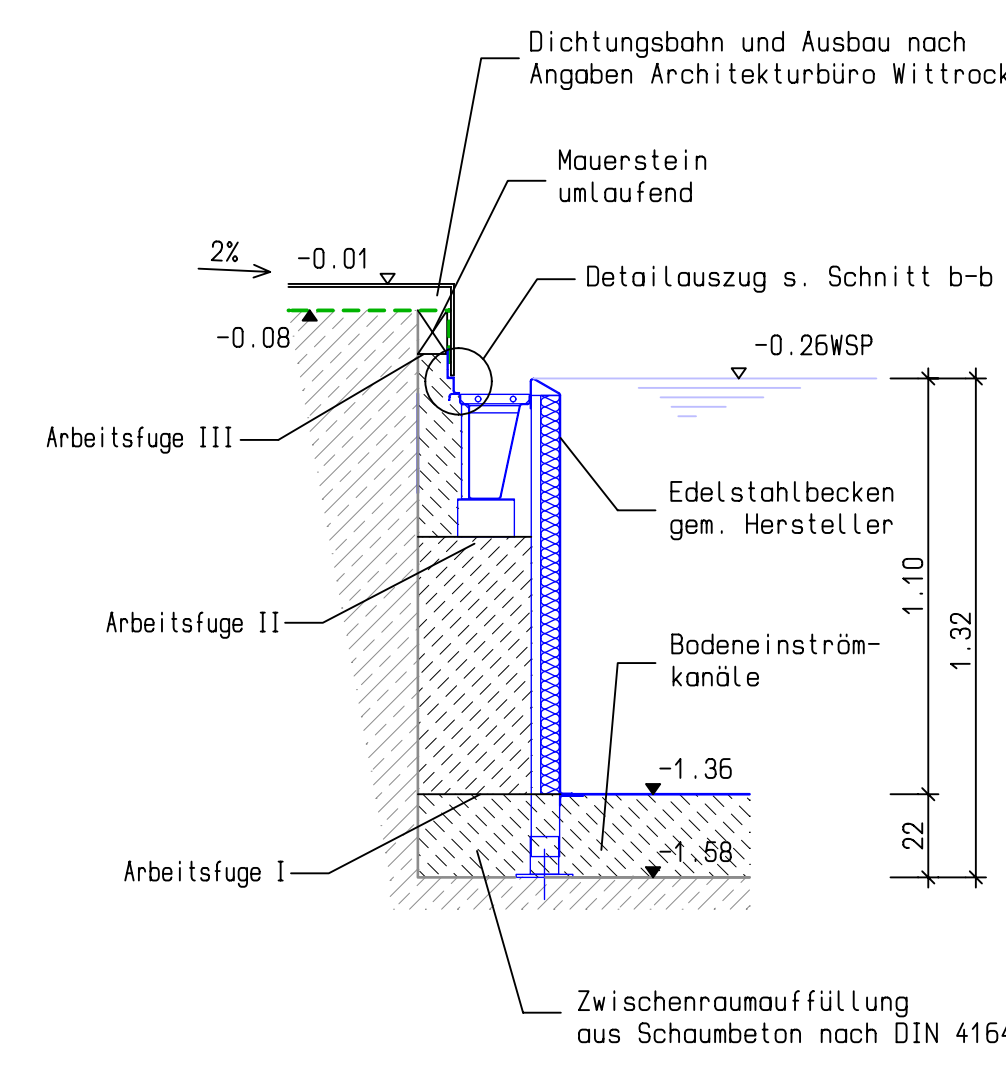
**Schnitt b-b**  
M 1:20



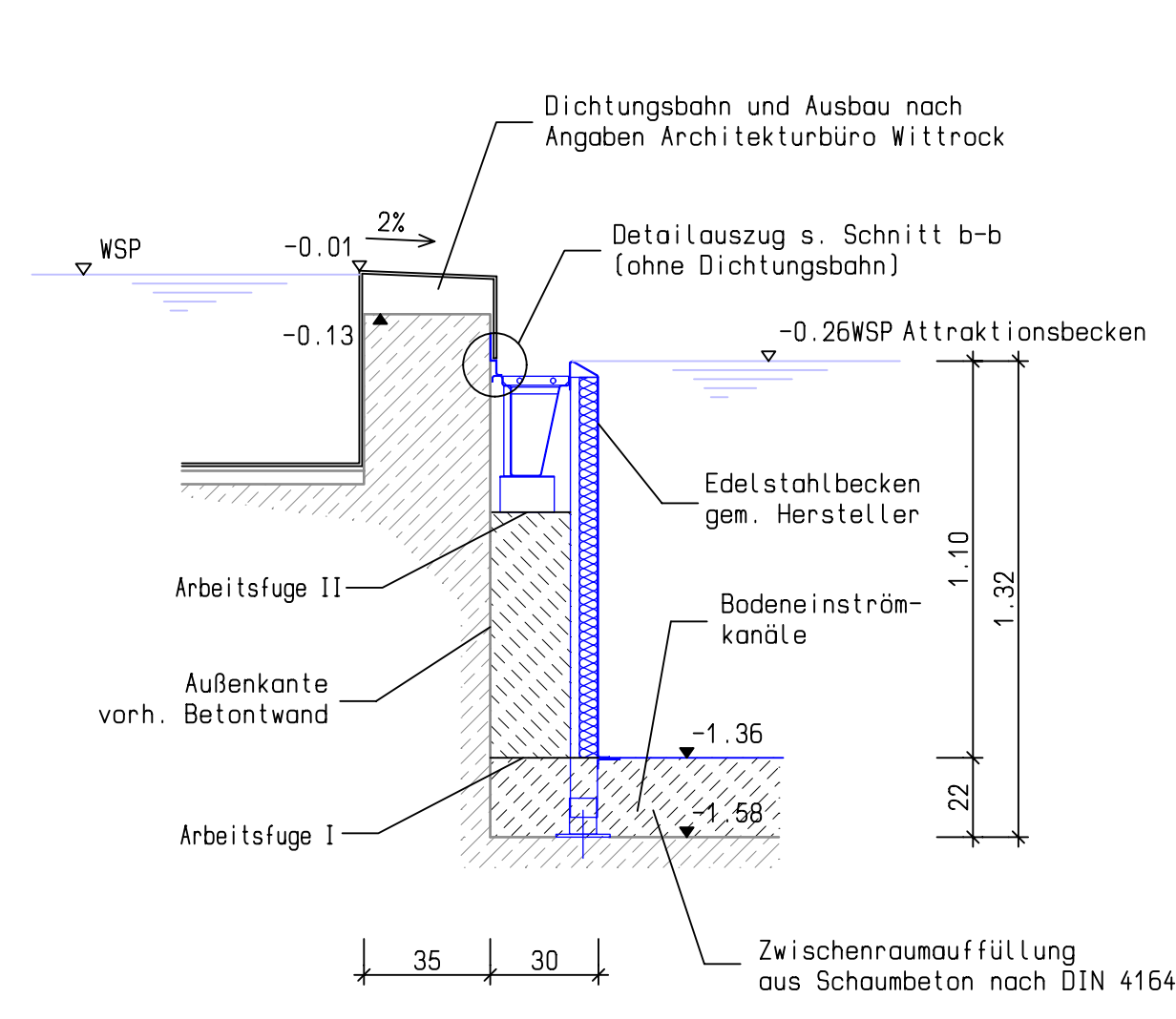
**Schnitt i-i**  
M 1:20



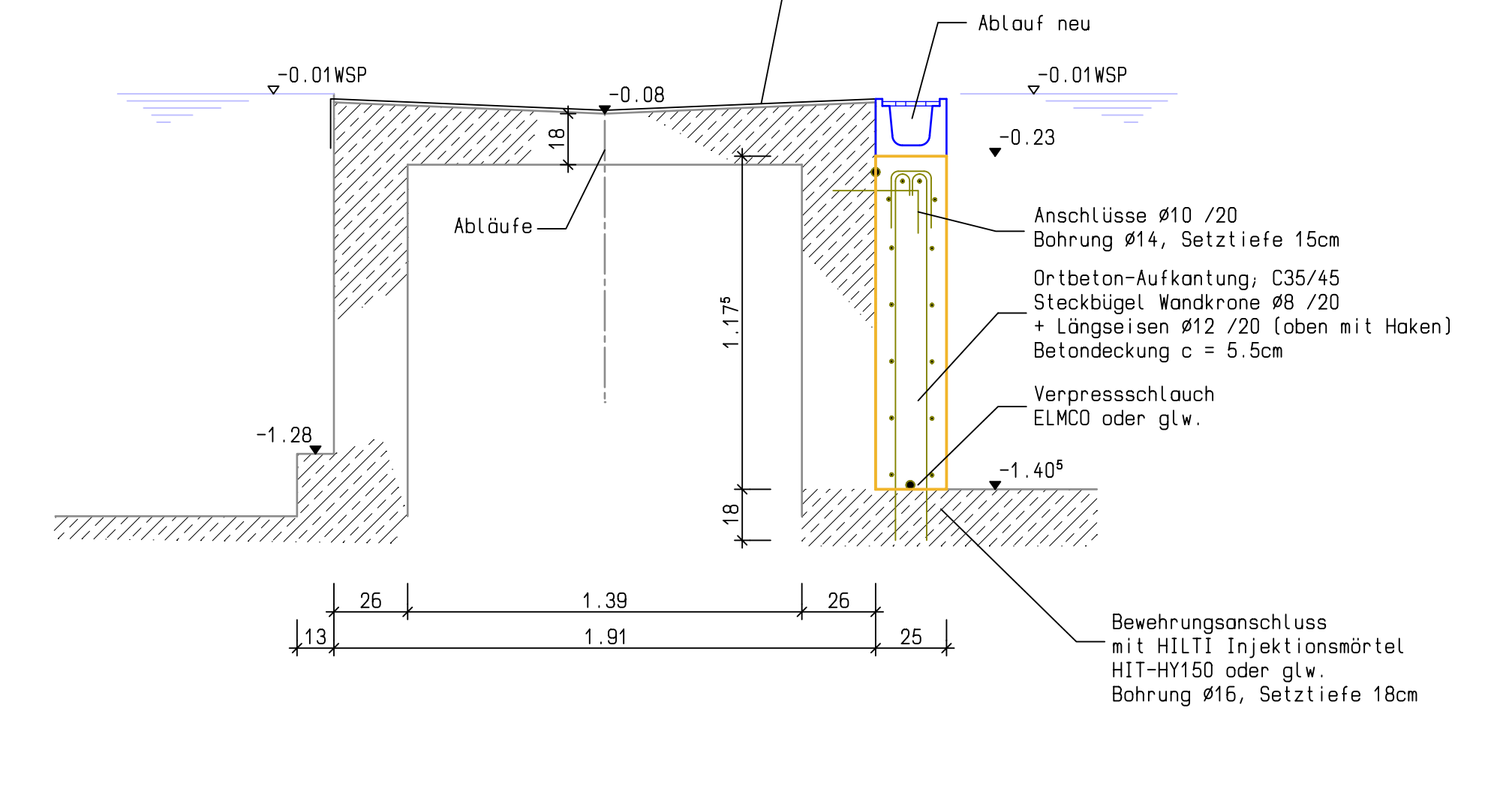
**Schnitt c-c**  
M 1:20



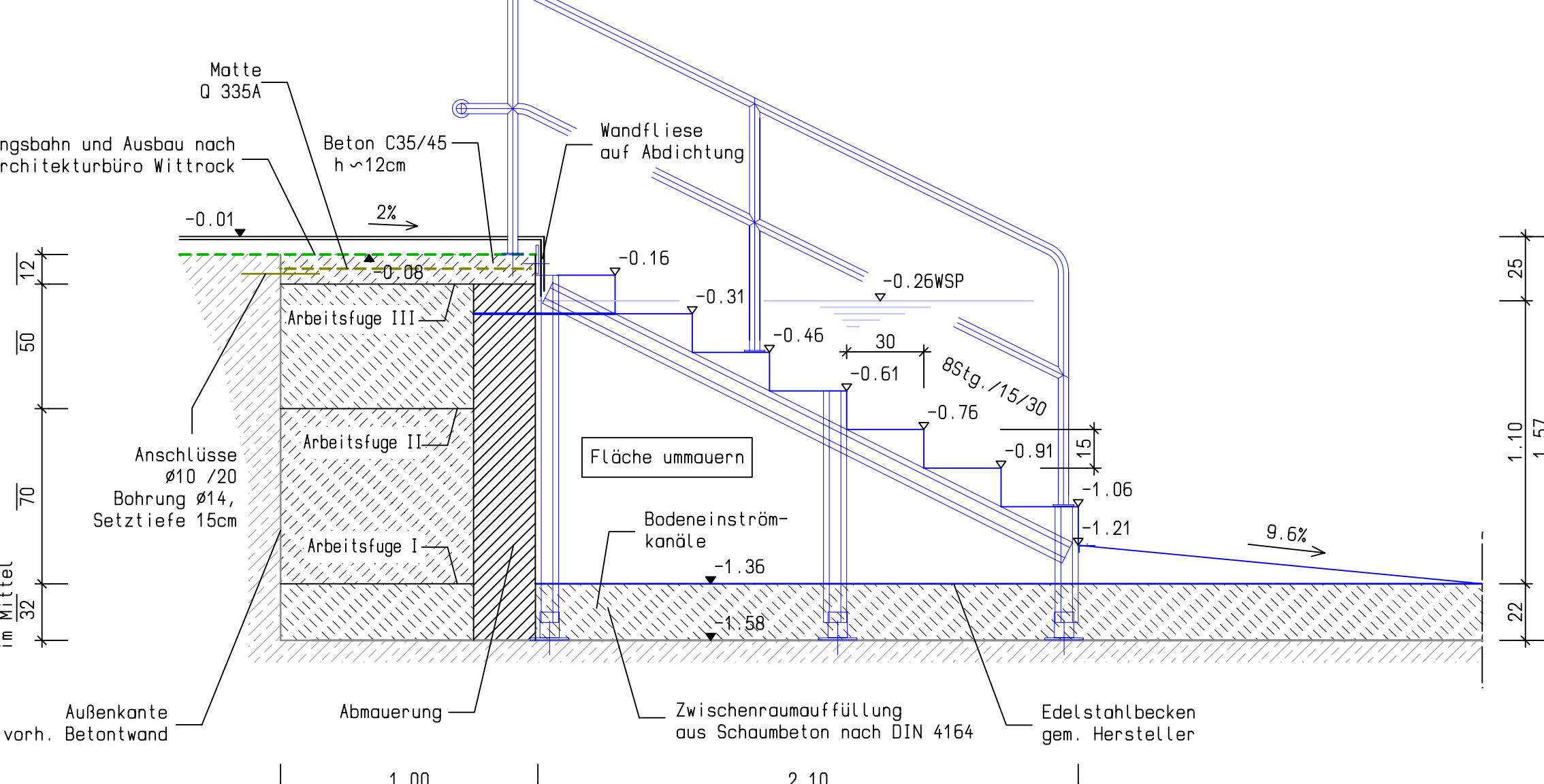
**Schnitt d-d**  
M 1:20



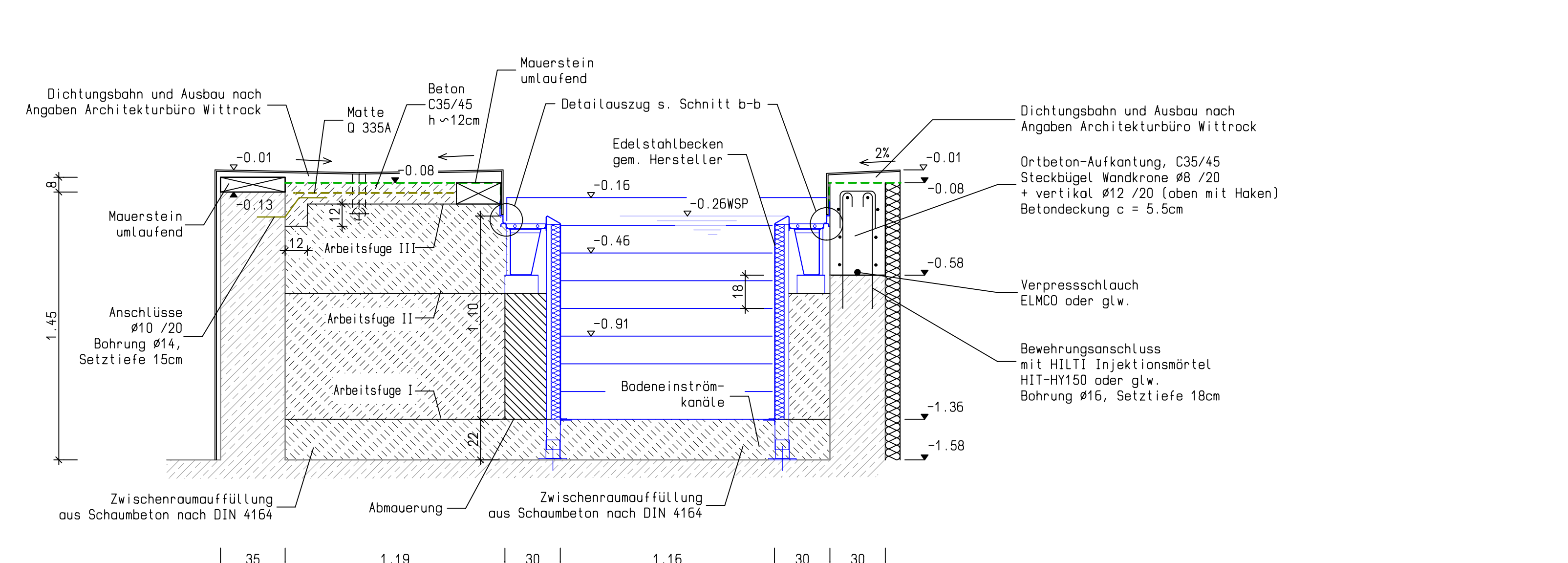
**Schnitt h-h**  
M 1:20



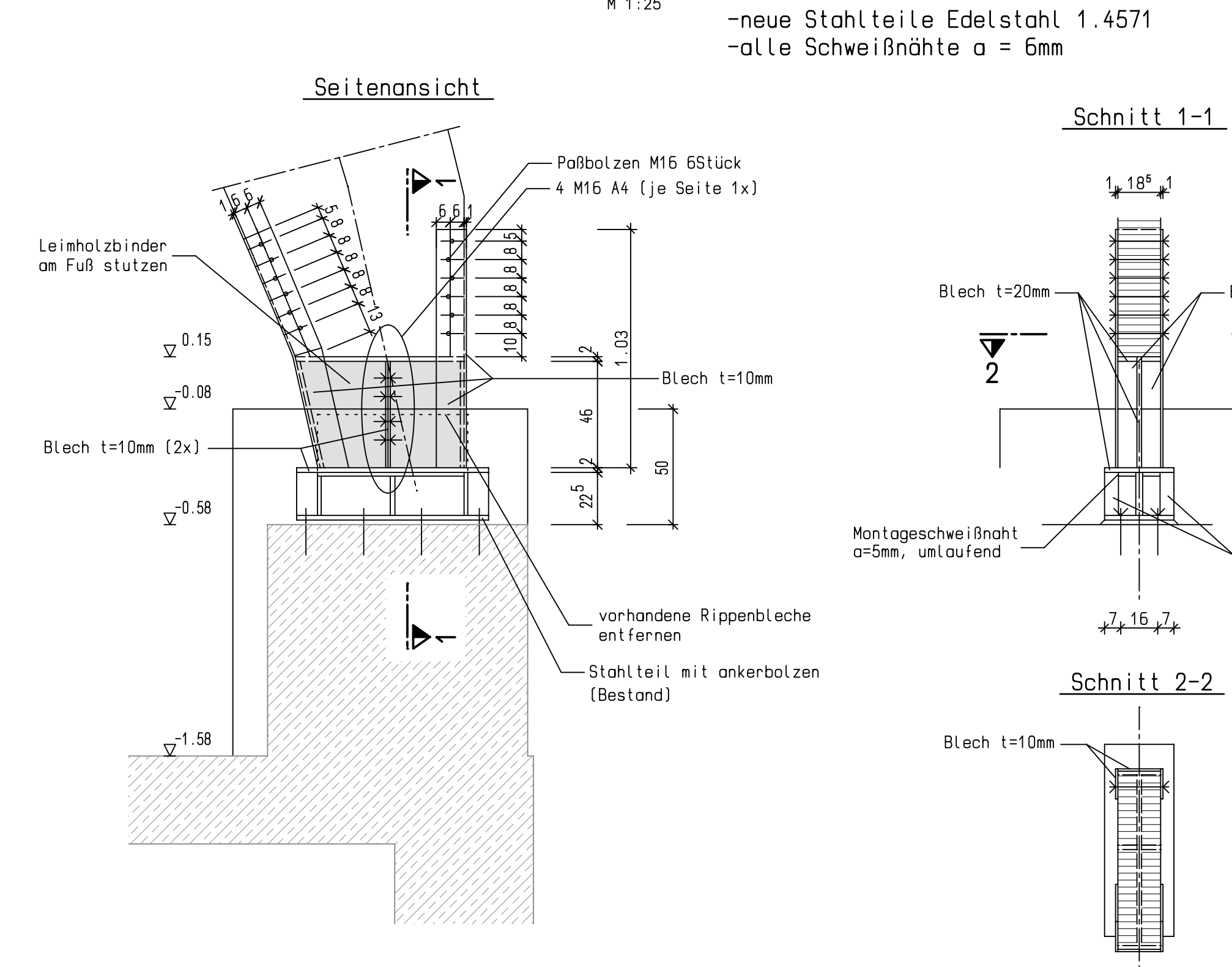
**Schnitt e-e**  
M 1:20



**Schnitt f-f**  
M 1:20



**Schnitt g-g**  
M 1:25



## Legende

OK FFB neu = 10.00 (2.40NN)  
Wasserspiegel neu = -0.01  
Die OK +0.00 gem. Pläne des Architekturbüros Wittrock.  
Die OK +0.00 entspricht +0.08 der Bestandspläne.

Maße sind vor Ort zu prüfen!

-Bewehrungsanschluss mit HIT-HY150 oder gl.  
Bohrung für #16, Setztiefe 18cm  
Bohrung für #14, Setztiefe 15cm

<b>Freizeitbad Brunzüttel GmbH</b> Umbau / Sanierung des Freizeitbades "LUV" in Brunzüttel		Datum: 04.04.2006 bearbeitet: [ ] gezeichnet: [ ] gezeichnet: [ ] Zeichn.-Größe: 1:25 (sp) Proj.-Nr.: A 04-029 Überlage: 2.03 Maßstab: 1:50, 20
Vorabzug 22.06.2006		25767 Albersdorf Eisen-Gieß-Wege 28 Tel. 03853/9700-0 Fax 03853/9700-32 info@bornholtdt.de
BORNHOLDT Ingenieurbüro GmbH		01706 Pirmas Bahnhofsallee 06 Tel. 03202/5600-0 Fax 03202/5600-32 bornholtdt@bornholtdt.de
14467 Pörsdam Friedrich-Engel-Str. 22 Tel. 0331/7409-42 Fax 0331/7409-44 info@bornholtdt.de		ALP.LIN.200