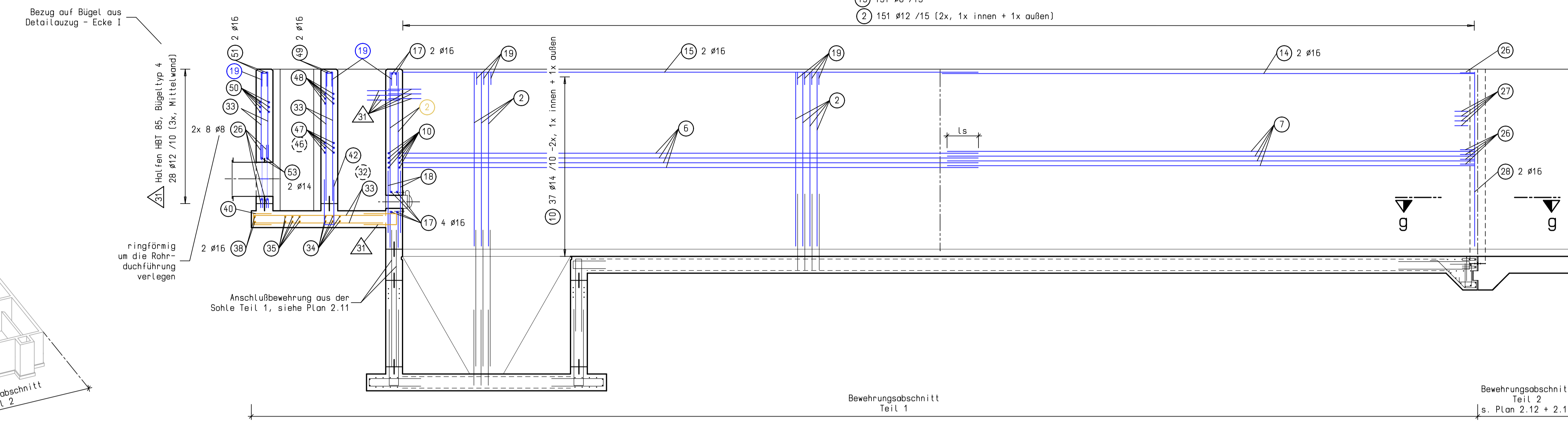


### Schnitt a-a

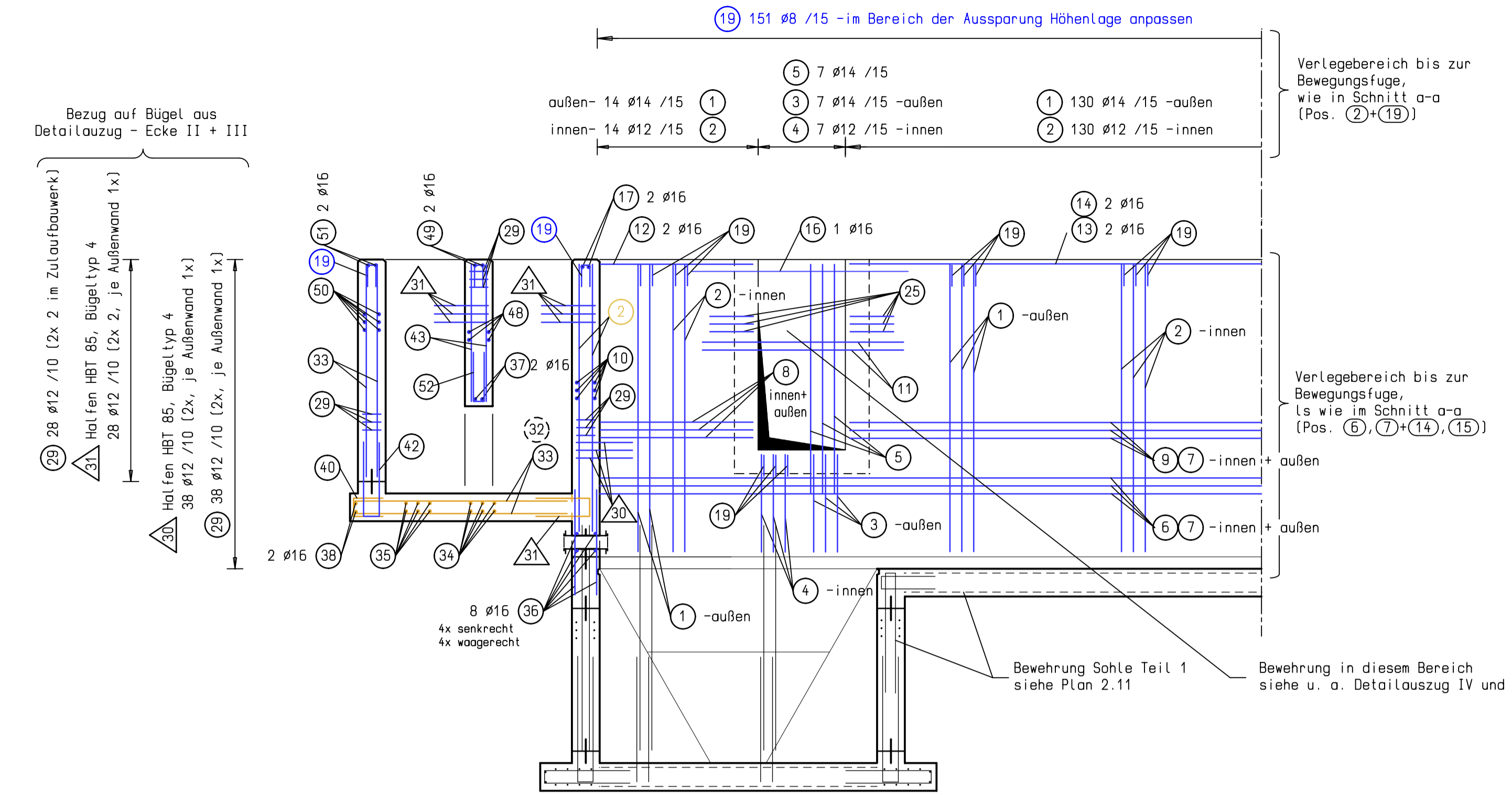
N 1:50



### Schnitt b-b

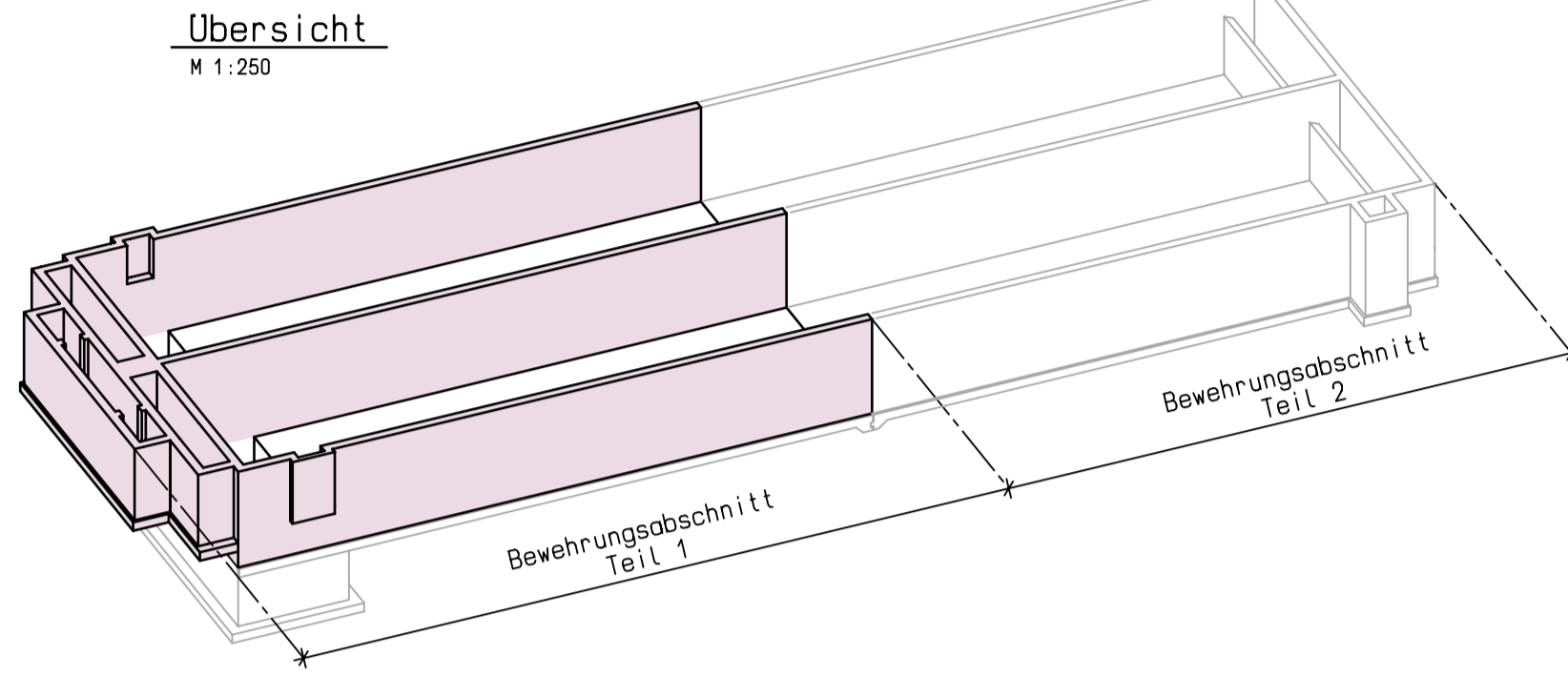
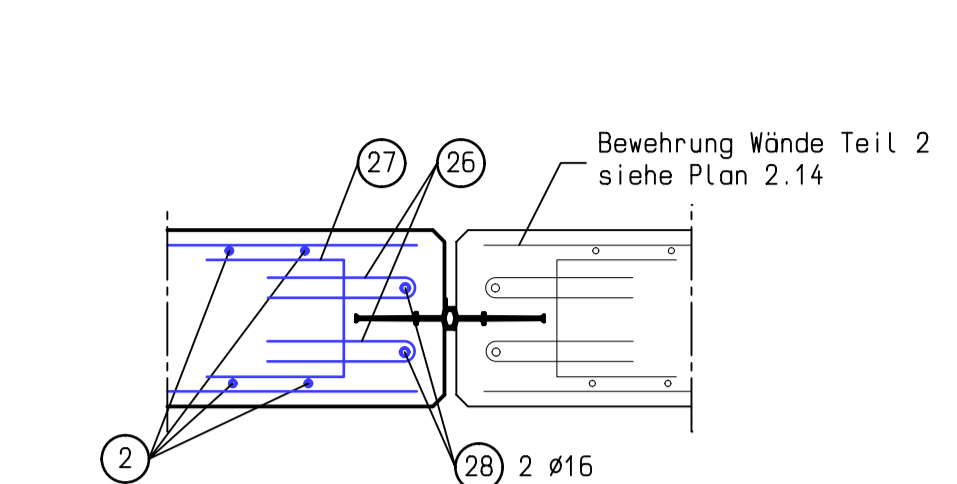
-Längswände außen -2x herstellen, 1x spiegelbildlich

N 1:50



### Systemschnitt g-g

Bewegungsfuge - Außenwände + Mittelwand (3x herstellen)



### Teildraufsicht

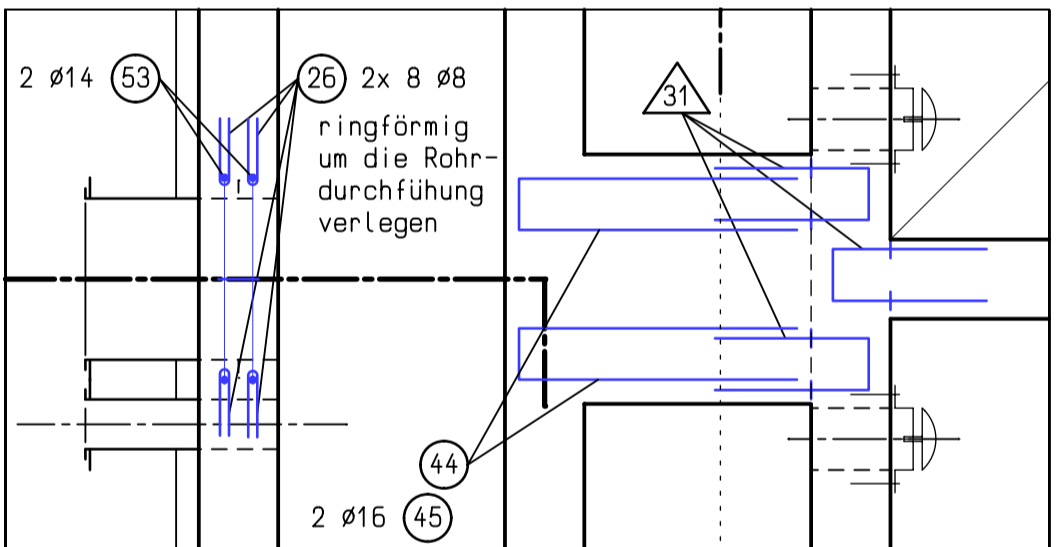
N 1:50

Info: — Bewehrung in der Sohle Zulaubauwerk  
— übrige Bewehrung

Aus Gründen der Übersichtlichkeit auf dieser Seite des Zulaubauwerks hier nur Darstellung für die Bewehrung in den Wänden. Die Bewehrung ist auf der spiegelbildlichen Seite des Zulaubauwerks ebenso zu verlegen wie auf dieser Seite. (33) (35) (37) (39) (41) (43) (45) (47) (49) Und die Bewehrung in den Eckbereichen siehe Detailauszüge.

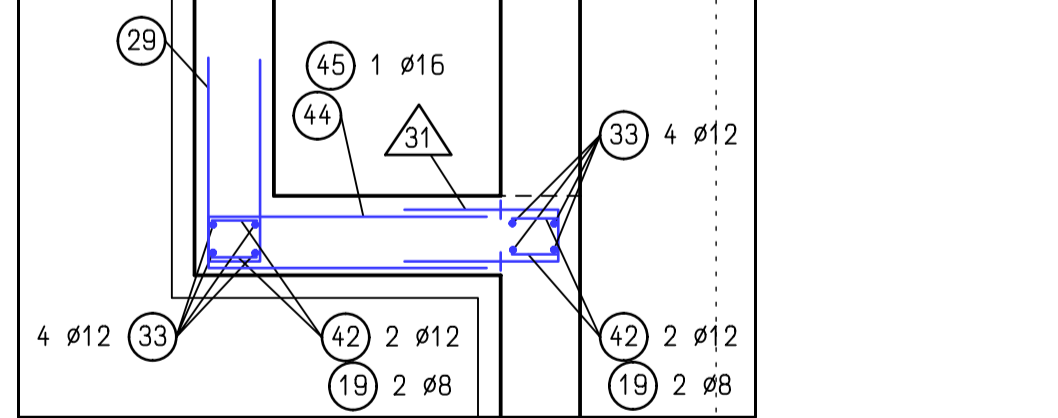
### Detailauszug -Ecke I

N 1:33 1/3



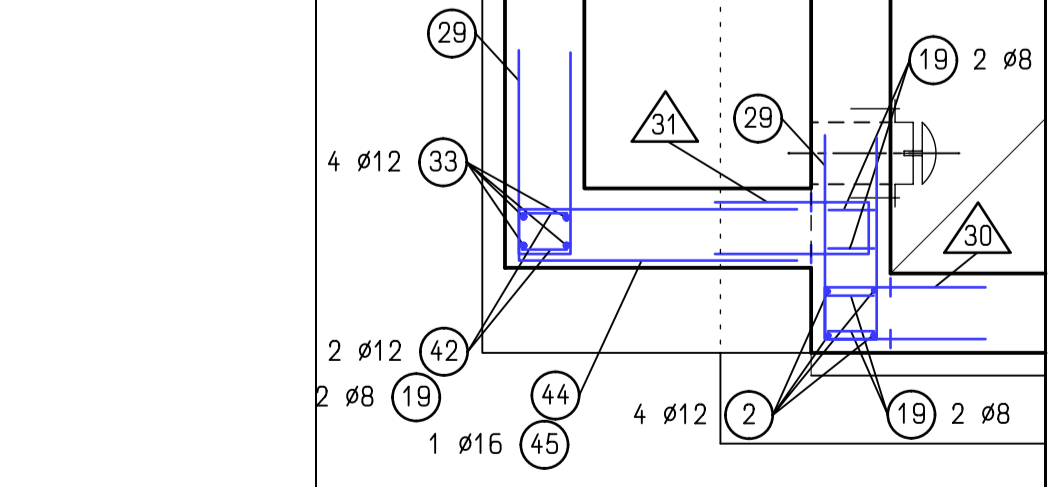
### Detailauszug -Ecke II

N 1:33 1/3



### Detailauszug -Ecke III

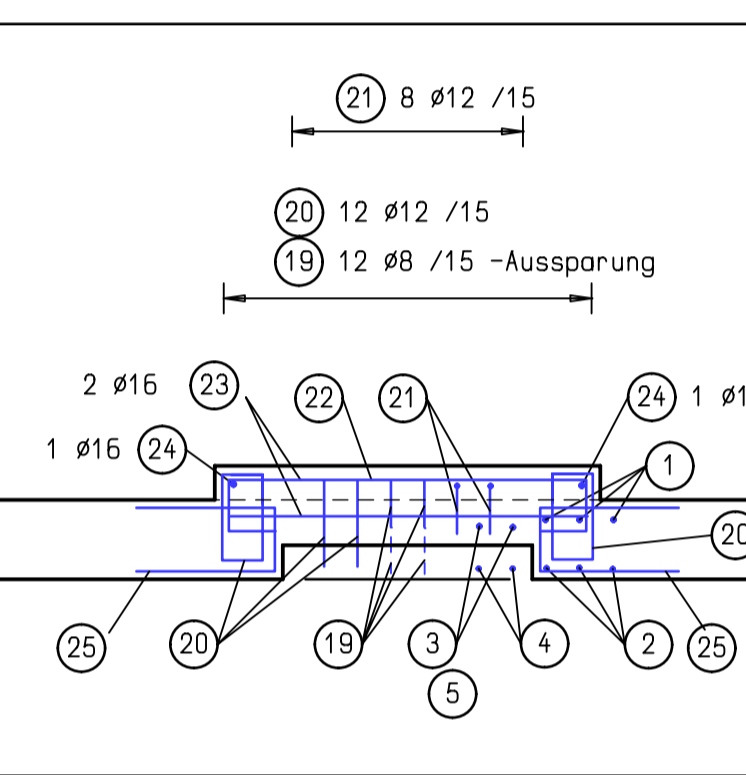
N 1:33 1/3



Aus Gründen der Übersichtlichkeit auf dieser Seite des Zulaubauwerks hier nur Darstellung für die Bewehrung in der Sohle und Anschlußbügel für die Wände. Die Bewehrung ist auf der spiegelbildlichen Seite des Zulaubauwerks ebenso zu verlegen wie auf dieser Seite. (33) (35) (37) (39) (41) (43) (45) (47) (49) Und die Bewehrung in den Eckbereichen siehe Detailauszüge.

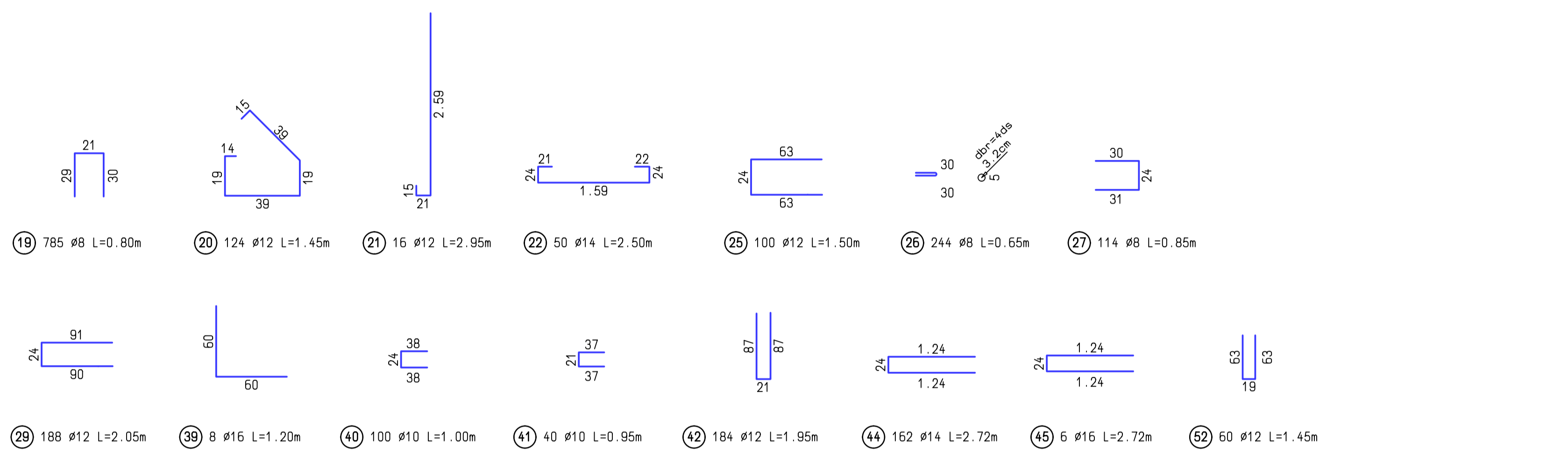
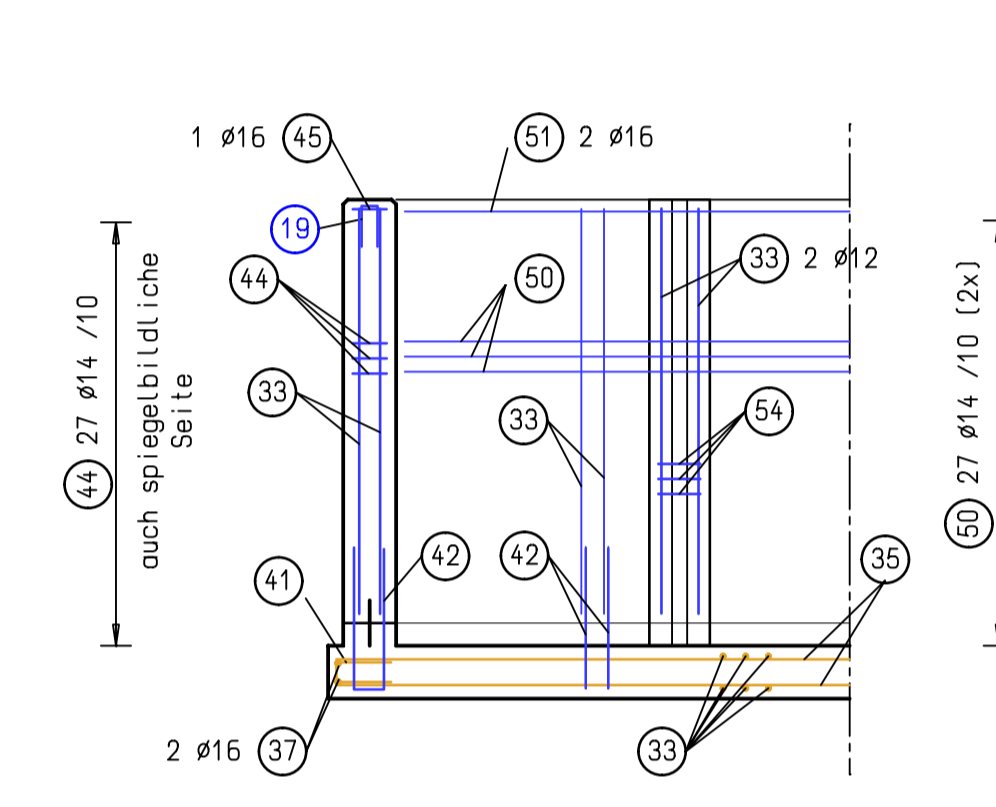
### Detailauszug -Ecke IV

N 1:33 1/3



### Schnitt c-c

N 1:50



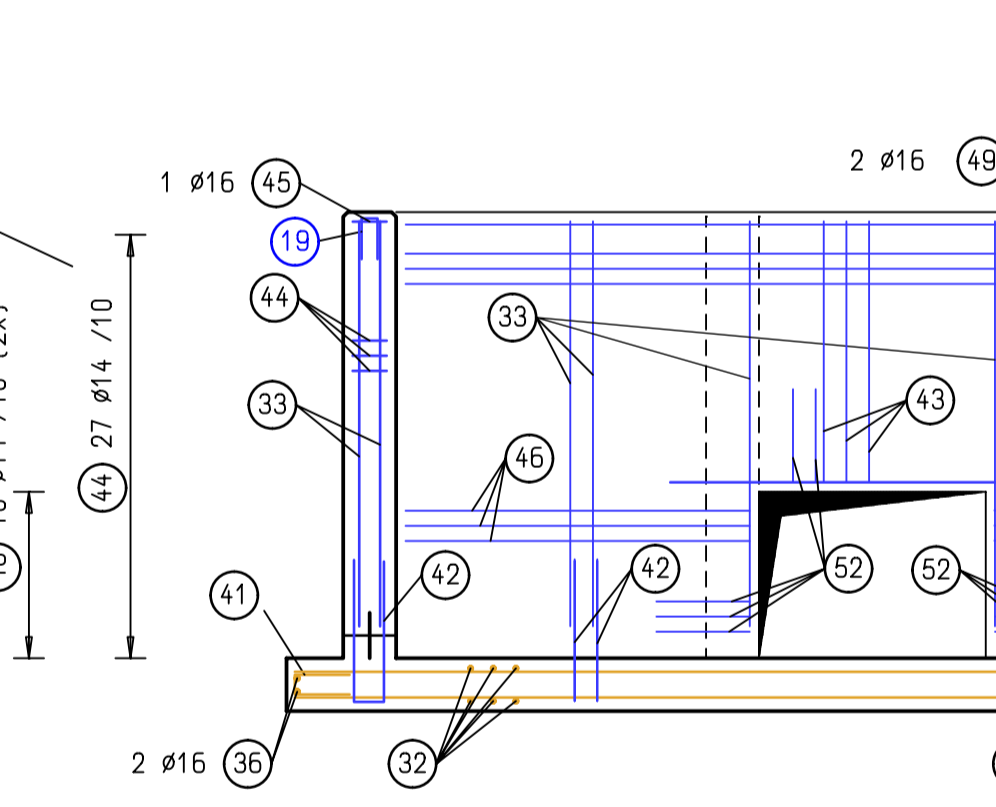
### Letzte Position (56)

### Legende

- Die Eckverbindungen Pos. 30, 31 können als Halben - Bewehrungsanschluß gefertigt werden.
- Positionen mit der Durchmesserbezeichnung "d" sind als doppelte Eisen auszuführen.
- Eisen sind vor Ort anzupressen und im Bereich der Rohrdurchführungen auszuscheiden. Stöße sind zu versetzen.

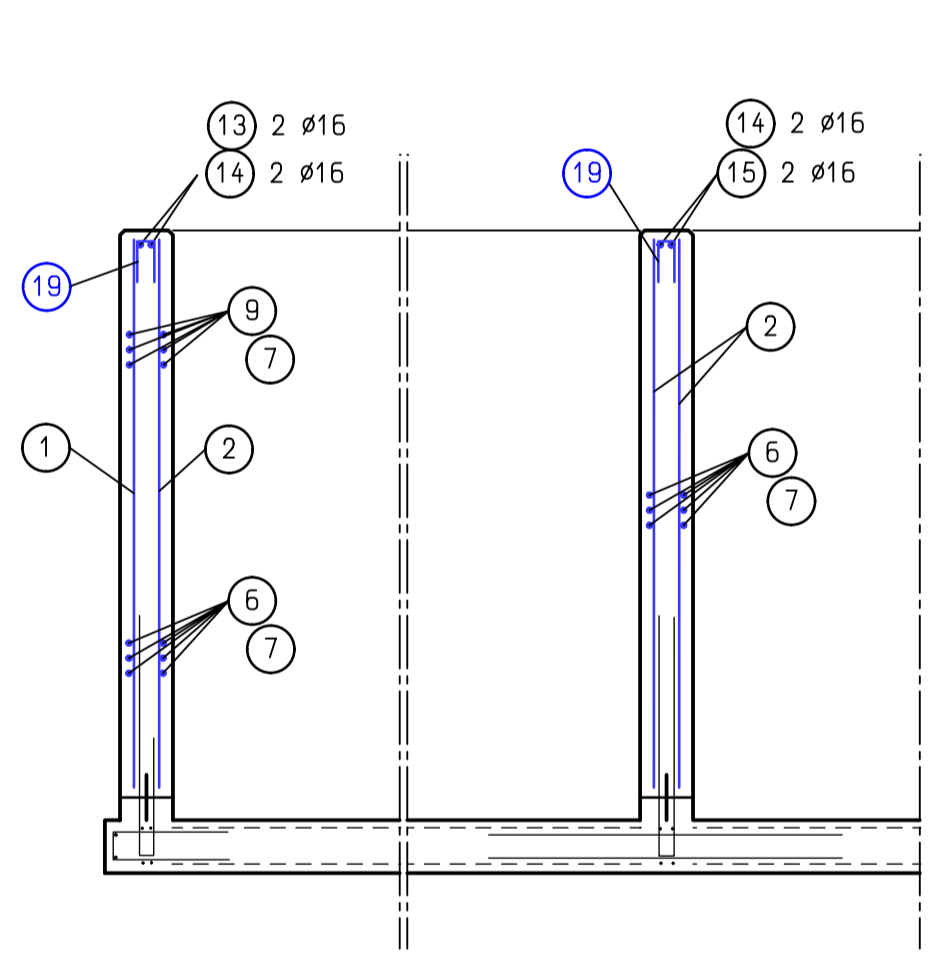
### Schnitt d-d

N 1:50



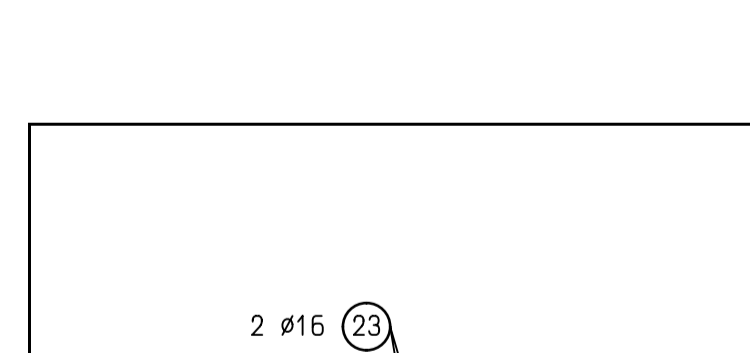
### Schnitt f-f

N 1:50



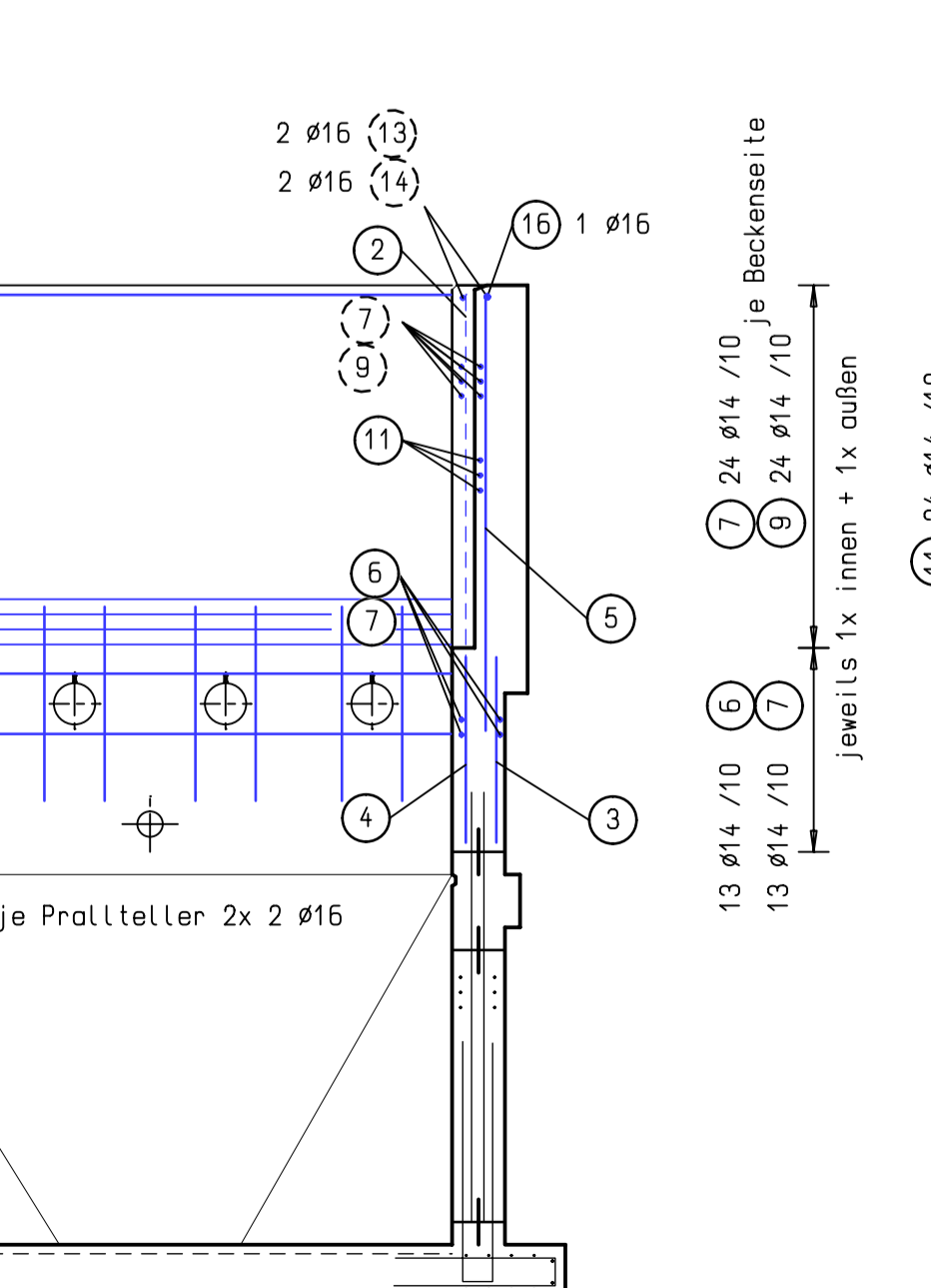
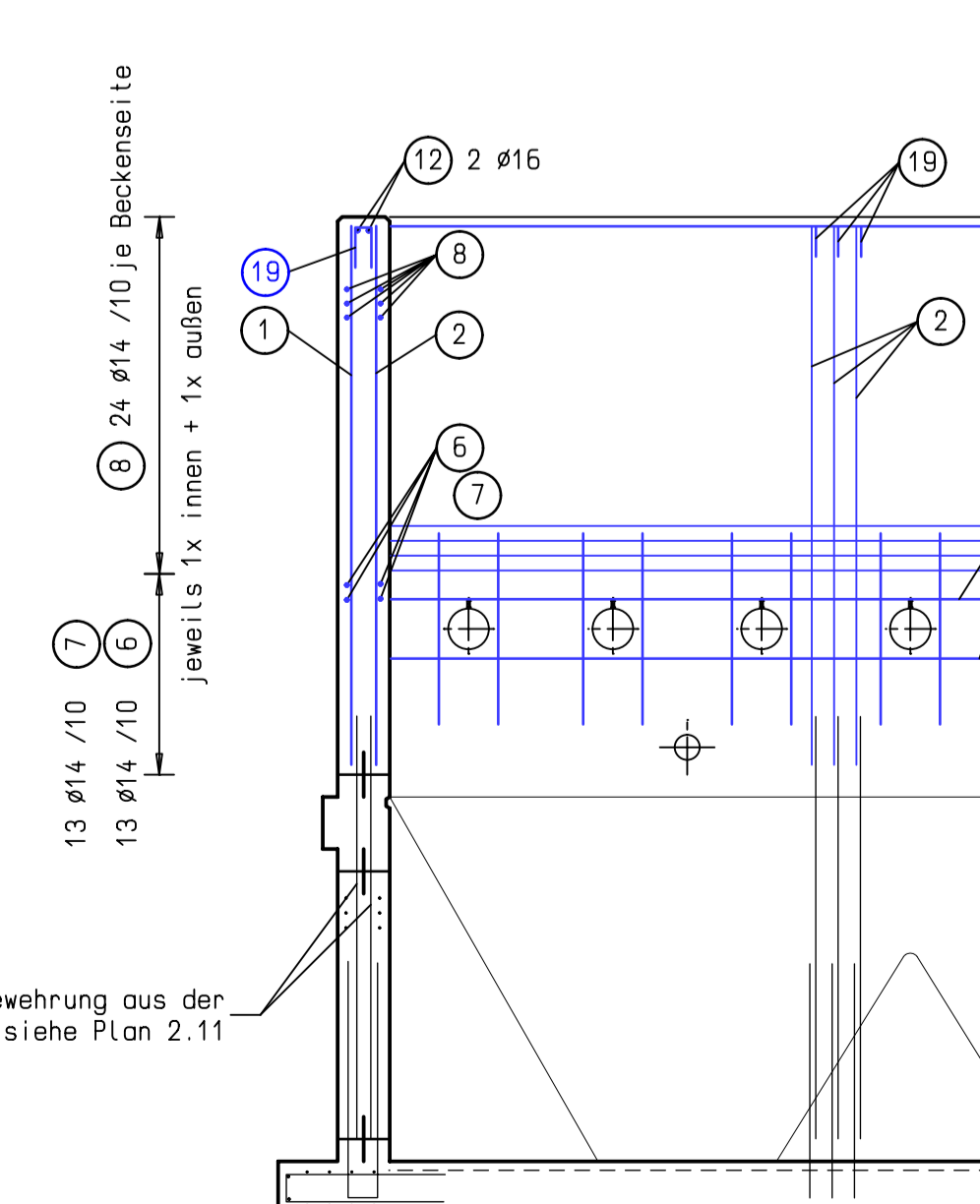
### Detailauszug -Ecke V

N 1:33 1/3

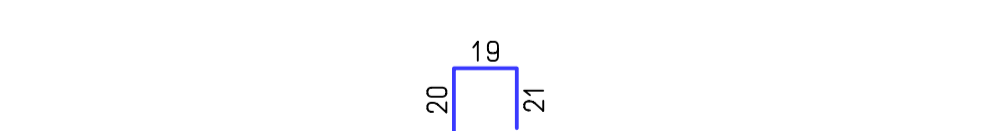


### Schnitt e-e

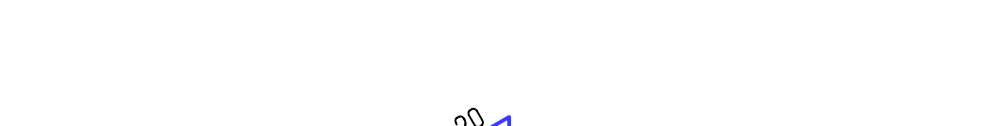
N 1:50



### Abstandshalter Wände, 1 Stück pro m²



### Abstandshalter Sohle Zulaubauwerk, 4 Stück pro m²



### ergänzende Pläne:

- Schalplan Teil 1 - Draufsicht + Längsschnitt 2.09
- Schalplan Teil II - Schnitte + Detailpunkte 2.10
- Bewehrung Sohle Teil 1 2.11
- Bewehrung Sohle Teil 2 2.12
- Deckblatt zur Bewehrung Sohle Teil 2 2.12.1
- Bewehrung Wände Teil 2 2.14

Mindestwerte für Biegerollendurchmesser  $d_{br}$  bei einmaligem Biegen gemäß DIN 1045-1, Tabelle 23

Bewehrungsart	C20/25 Eisenbeton	C25/30 Eisenbeton	Haken, Winkelhaken		Schragstäbe oder andere gebogene Stäbe	
			Stückzahl	Stücklänge	Stückzahl	Stücklänge
Normbeton	4 $d_s$	7 $d_s$	10 $d_s$	15 $d_s$	20 $d_s$	25 $d_s$
Leichtbeton	5 $d_s$	9 $d_s$	13 $d_s$	20 $d_s$	25 $d_s$	30 $d_s$

Pos.	Stück	#	Länge	Radius	Ls
53	2	14	3.40	0.41	0.82

Art	Bereich	Datum	Verändert
A	Bereich Aussparung Antriebsgehäuse, dadurch die Reihenfolge der Pos.-nummern geändert	04.03.2005	Weinert
W	Mit den geprüften Exemplar übereinstimmend	13.12.2004	Weinert

**AUSFÜHRUNGSPLANUNG**

Zweckverband Wasserversorgung und Abwasserbehandlung Rügen

Erweiterung der Kläranlage Bergen mit Vor- und Nachklärung

Bewehrung Wände Teil 1 Vorklärbecken

Proj.-Nr. A 02-020  
Blattgröße 2.13 A  
Maststab 1:50, 337/15

25767 Albersdorf  
Riese-Graf-Weg 28  
Tel 0350/5000-0  
Fax 0350/4706-32  
info@bornholdt-gmbh.de

07796 Pinn  
Balkenstraße 52  
Tel 0350/5000-0  
Fax 0350/5000-32  
kontakt@bornholdt.de

14467 Potsdam  
Friedrich-Dorn-Straße 22  
Tel 0303/7693-42  
Fax 0303/7693-44  
info@bornholdt.de