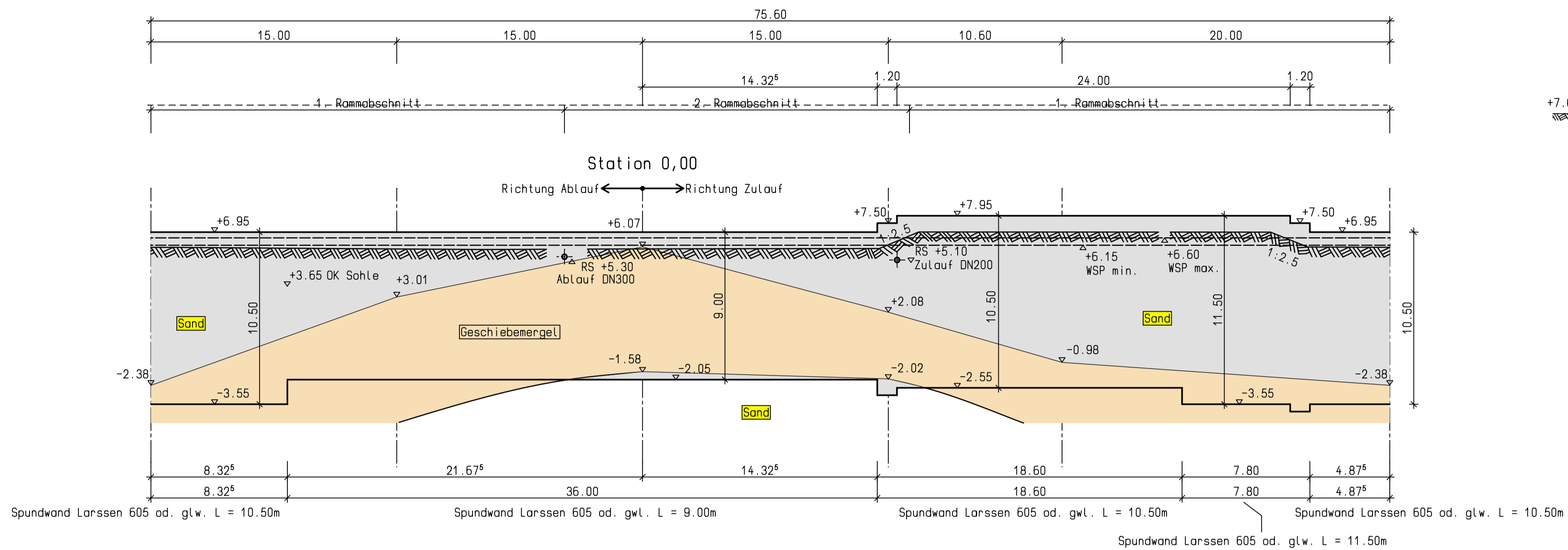


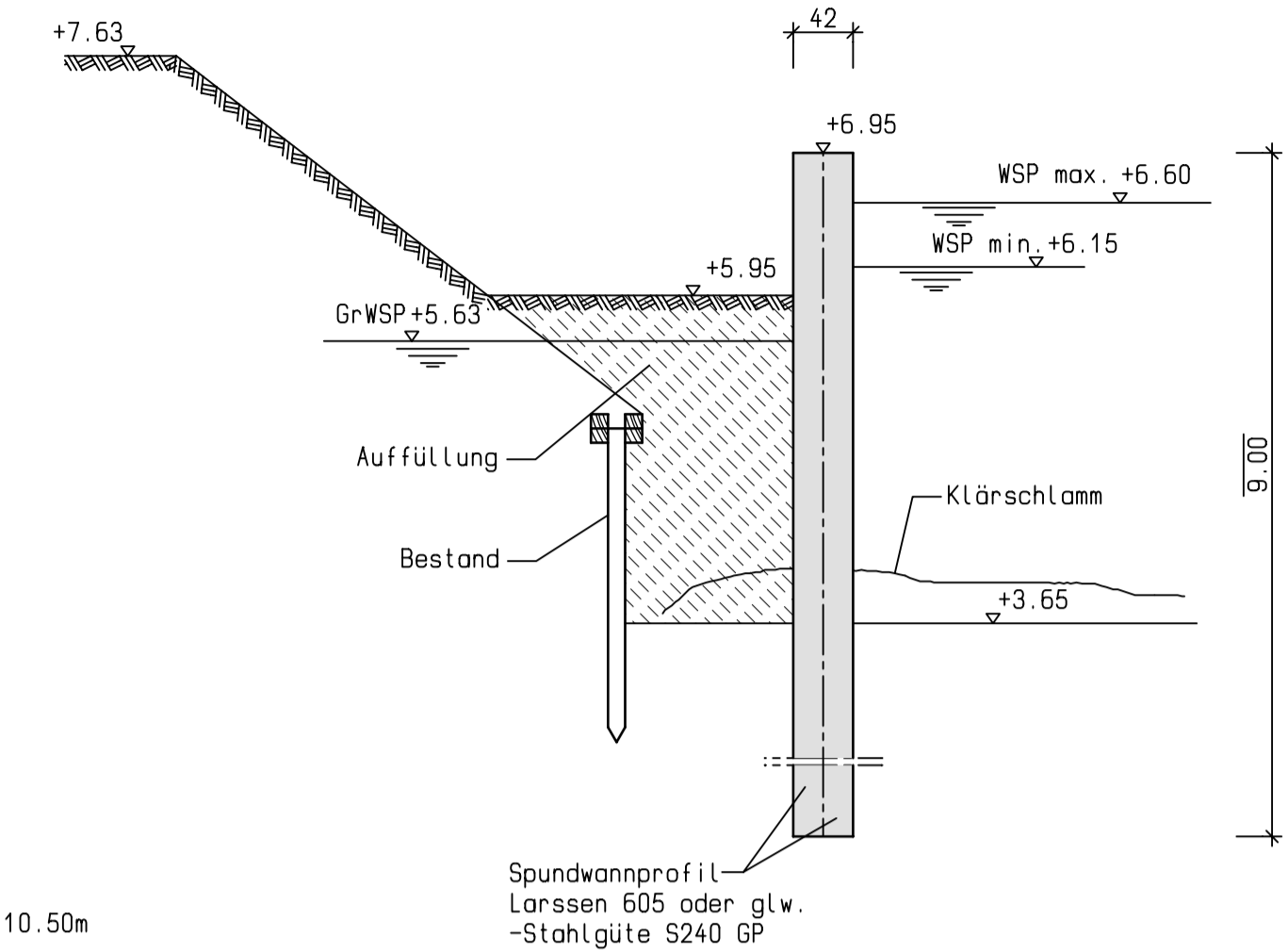
Abwicklung

M 1:200



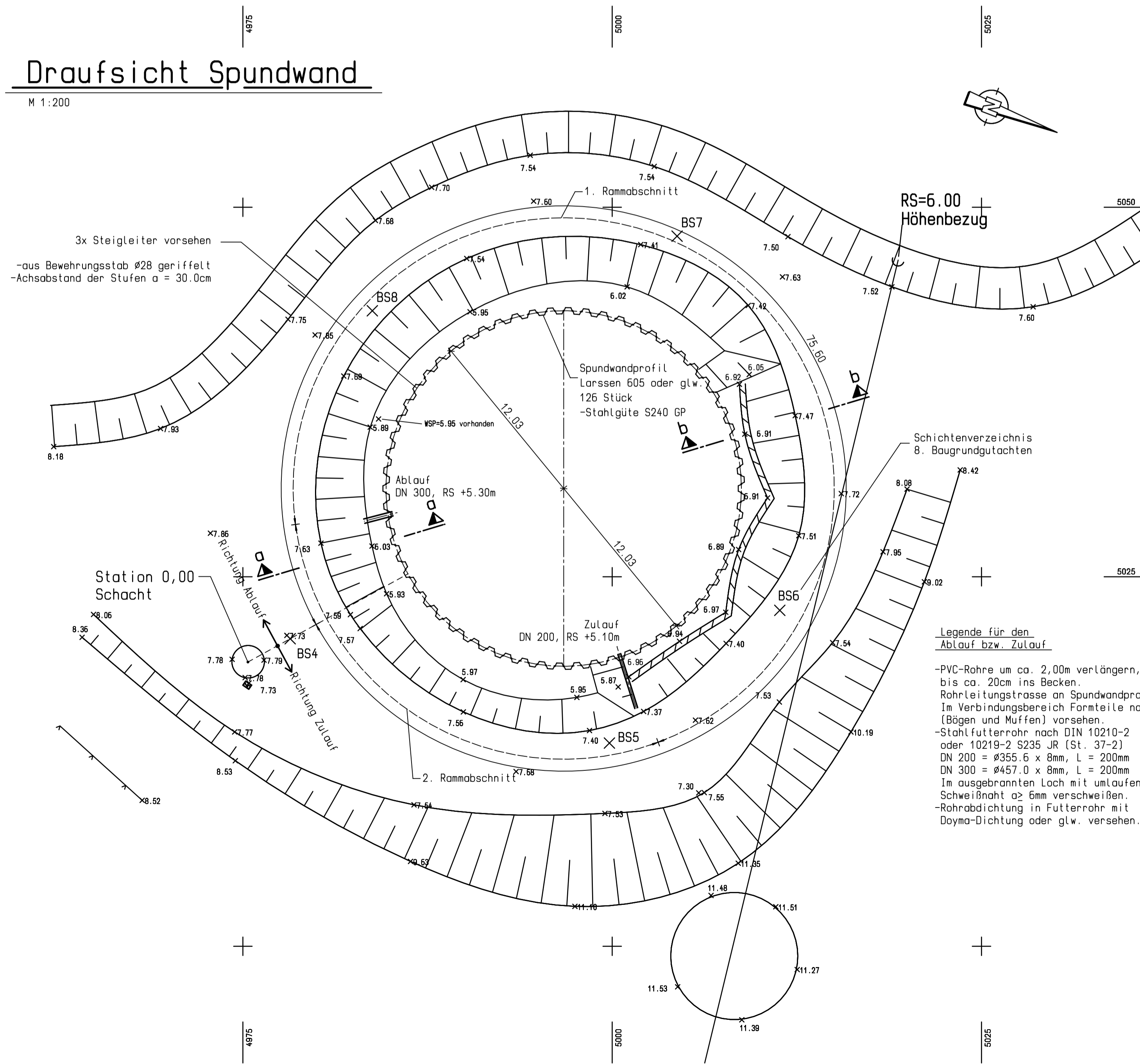
Schnitt a-a

M 1:50



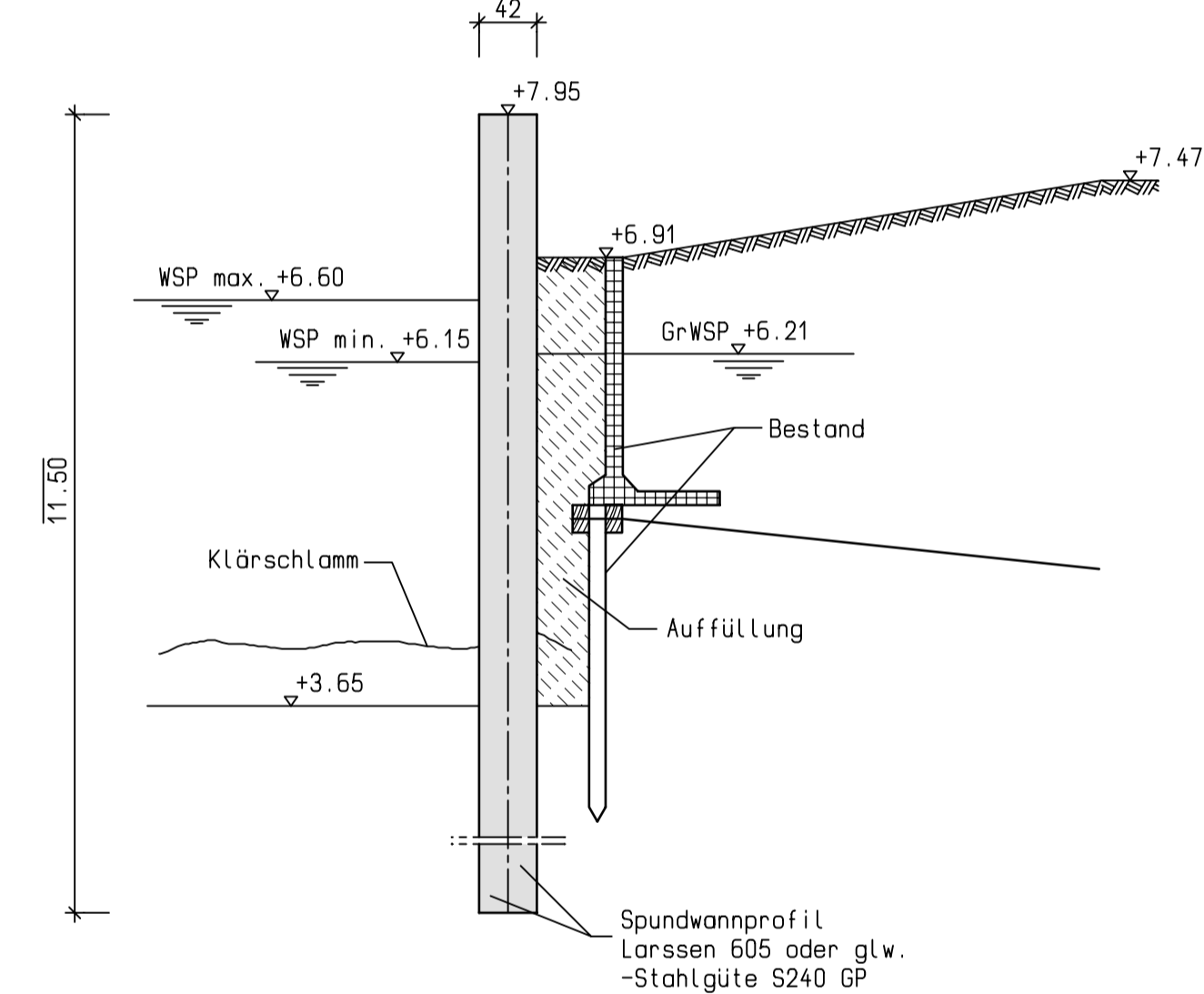
Draufsicht Spundwand

M 1:200



Schnitt b-b

M 1:50



Index	Änderung	Datum	Name

AUSFÜHRUNGSPLAN	Bauherr:	Gemeinde Elsdorf-Westermühlen	Datum:	22.09.2006
	Vorbereitet:	Rekonstruktion Absetzteich	bearbeitet:	Weinert
	Darstellung:	Ausführungsplan (u. a. Spundwand)	gezeichnet:	Weinert
			gesehen:	
		Zeichn.- Größe:	0.42qm	
		Proj.-Nr.:	A 06-014	
		Unterlage:	2.01	
		Maßstab:	1:200, 50	
Für diese technische Unterlage behalten wir uns alle Rechte vor. Ohne unsere Zustimmung darf sie weder vervielfältigt noch Dritten zugänglich gemacht werden, und sie darf durch den Empfänger oder Dritte auch nicht in anderer Weise mißbräuchlich verwendet werden.				
		25767 Albersdorf Klaus-Groth-Weg 28 Tel. 04835/9706-0 Fax 04835/9706-32 info@bornholdt-gmbh.de	01796 Pirna Bahnhofstraße 15e Tel. 03501/5660-0 Fax 03501/5660-32 buero@bornholdt-pirna.de	14467 Potsdam Friedrich-Ebert-Straße 22 Tel. 0331/74091-42 Fax 0331/74091-44 info@bornholdt-potsdam.de

Legende für den Ablauf bzw. Zulauf

- PVC-Röhre um ca. 2,00m verlängern, bis ca. 20cm ins Becken. Rohrleitungstrasse an Spundwandprofil anpassen. Im Verbindungsbereich Formteile nach Bedarf (Bögen und Muffen) vorsehen.
- Stahlfutterrohr nach DIN 10210-2 oder 10219-2 S235 JR (St. 37-2) DN 200 = Ø355.6 x 8mm, L = 200mm DN 300 = Ø457.0 x 8mm, L = 200mm Im ausgebrannten Loch mit umlaufender Schweißnaht ø 6mm verschweißen.
- Rohrabdichtung in Futterrohr mit Doyma-Dichtung oder glw. vorsehen.